

**Energie-, CO₂- und Kosteneinsparungen durch
die Verwendung von höchst
energieeffizienten Kunststoff-Abstandhaltern
im Vergleich zu Aluminium- und Edelstahl-
Abstandhaltern in unterschiedlichen Klimaten**

**Studie des Passivhaus Instituts im Auftrag von
SWISSPACER, Kreuzlingen, Schweiz**

Bericht

Juni 2017

Autor

Dr.-Ing. Benjamin Krick

Inhalt

1	Einleitung.....	3
2	Die Methode	3
2.1	Übersicht über die einzelnen methodischen Schritte	3
2.2	Die Abstandhalter-Rahmen-Kombinationen und ihre Glasrand- Wärmebrückenverlustkoeffizienten	4
2.3	Das verwendete Gebäudemodell und seine Standorte.....	5
2.4	Wie wurde der Barwert der Energieeinsparung ermittelt?.....	7
2.5	Wie wurde die CO ₂ -Einsparung berechnet?.....	7
2.6	Übertragen der Ergebnisse auf den Laufmeter Glasrandlänge.....	7
2.7	Übertragen der Ergebnisse auf das „Hochhaus im Passivhausstandard“	8
3	Die Ergebnisse	9
3.1	Ergebnisse für das Passivhaus-Gebäudemodell Kranichstein.....	9
3.2	Ergebnisse pro Laufmeter Glasrand im Passivhaus	12
3.3	Ergebnisse für das Gebäudemodell Hochhaus	14
3.4	Kontrollrechnung anhand der Gradtagzahl.....	16
3.5	Ergebnisse für das Niedrigenergiehaus mit 2-fach Wärmeschutzverglasung	16
3.6	Ergebnisse für das Niedrigenergiehaus mit 3-fach Wärmeschutzverglasung	18
3.7	Wie ändert sich der Jahresheizwärmebedarf in Abhängigkeit	20
	von Fenstergröße und Abstandhaltern?	
4	Zusammenfassung	22
5	Tabellen.....	23
6	Anhang	

1 Einleitung

Die Einsparung von Energie, um klimaschädliche CO₂-Emissionen zu verringern und erneuerbare Energiequellen zu entlasten, ist eine der wichtigsten Aufgaben unserer Zeit. Im Bereich der Gebäudeenergieeffizienz haben Energieeinsparungen viele Vorteile; regelmäßig gehen sie mit niedrigeren Lebenszykluskosten Hand in Hand. Bei Abstandhaltern in Wärmeschutzverglasungen wird dies besonders deutlich: Für höchsteffiziente Abstandhalter müssen nur wenige Cents pro Laufmeter mehr investiert werden. Im kalten Klima lassen sich damit – verglichen mit herkömmlichen Aluminium-Abstandhaltern – bis zu 25 Euro pro Laufmeter an Energiekosten über die Nutzungsdauer einsparen. Ein weiterer großer Vorteil ist, dass die Temperaturen am Glasrand mit den höchsteffizienten Abstandhaltern signifikant angehoben werden. Der Bereich, in dem ein schimmel- und kondensatfreier Einsatz möglich ist, wird so deutlich erweitert. Diese Studie wurde vom Passivhaus Institut Dr. Wolfgang Feist erarbeitet. Sie diskutiert die Einsparpotentiale durch die Verwendung von höchst energieeffizienten Kunststoff-Abstandhaltern im Vergleich zu Aluminium- und Edelstahl-Abstandhaltern anhand eines Gebäudemodells in drei Klimaten. Solche höchst energieeffizienten Produkte hat inzwischen ein größerer Teil der Hersteller von Warme Kante Abstandhaltern im Portfolio; die Studie arbeitet mit dem Abstandhalter SWISSPACER ULTIMATE.

2 Die Methode

2.1 Übersicht über die einzelnen methodischen Schritte

- Zunächst wurden die thermischen Kennwerte eines Aluminium-, eines Edelstahl- und eines Kunststoff-Abstandhalters in Verbindung mit unterschiedlichen Referenzrahmen und -verglasungen berechnet.
- Mit diesen Werten wurde im zweiten Schritt die Energiebilanz eines Passivhaus-Gebäudemodells mit dem Passivhaus Projektierungspaket (PHPP, Version 9.4) berechnet. Auf dieser Grundlage konnten die Einsparungen an Energie, Energiekosten und CO₂ in unterschiedlichen Klimaten bestimmt werden.
- In Schritt 3 wurden diese Ergebnisse auf den Laufmeter Glasrand bezogen und in Schritt 4 auf ein Hochhaus im Passivhausstandard hochgerechnet. Als Validierung wurden die Berechnungen zusätzlich mit einem vereinfachten, alternativen Verfahren wiederholt und abgeglichen.
- Schritt 2 wurde für das Modell eines Niedrigenergiehauses (NEH) mit 2- und 3-fach Verglasung wiederholt: Auch hier wurden Energiebilanz sowie Einsparungen von Energie, Energiekosten und CO₂ in drei Klimaten ermittelt.
- Abschließend untersucht die Studie die Auswirkungen veränderter Fensterflächen auf den Jahresheizwärmebedarf.

2.2 Die Abstandhalter-Rahmen-Kombinationen und ihre Glasrand-Wärmebrückenverlustkoeffizienten

Diese Studie verwendet als Referenzrahmen die Varianten für kaltes, kühl-gemäßigtes, warm-gemäßigtes und warmes Klima aus der Reihe "Holz-Aluminium" der Abstandhalterzertifizierung des Passivhaus Institutes (vgl. Tabelle 1).

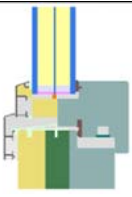

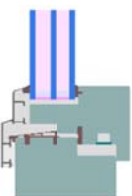

Rahmen	Kennwert	Aluminium- Abstandhalter	Edelstahl- Abstandhalter	Kunststoff- Abstandhalter
	Kaltes Klima. $U_f = 0,57 \text{ W}/(\text{m}^2\text{K})$, $b_f = 12 \text{ cm}$ Genutzt für den Standort Helsinki			
	$\Psi_g \text{ [W}/(\text{mK})]$	0,119	0,054	0,028
	$f_{Rsi=0,25 \text{ m}^2\text{K}/\text{W}} [-]$	0,48	0,67	0,76
	Kühl-gemäßigtes Klima. $U_f = 0,75 \text{ W}/(\text{m}^2\text{K})$, $b_f = 12 \text{ cm}$ Genutzt für den Standort Frankfurt			
	$\Psi_g \text{ [W}/(\text{mK})]$	0,109	0,053	0,028
	$f_{Rsi=0,25 \text{ m}^2\text{K}/\text{W}} [-]$	0,47	0,64	0,71
	Warm-gemäßigtes / sehr heißes Klima. $U_f = 0,97 \text{ W}/(\text{m}^2\text{K})$, $b_f = 12 \text{ cm}$ Genutzt für den Standort Bangalore sowie für das NEH mit 3-fach Verglasung an allen Standorten			
	$\Psi_g \text{ [W}/(\text{mK})]$	0,107	0,051	0,028
	$f_{Rsi=0,25 \text{ m}^2\text{K}/\text{W}} [-]$	0,44	0,61	0,68
	Warmes Klima. $U_f = 1,19 \text{ W}/(\text{m}^2\text{K})$, $b_f = 12 \text{ cm}$ Genutzt für das NEH mit 2-fach Verglasung an allen Standorten			
	$\Psi_g \text{ [W}/(\text{mK})]$	0,093	0,056	0,034
	$f_{Rsi=0,25 \text{ m}^2\text{K}/\text{W}} [-]$	0,37	0,49	0,56

Tabelle 1: Thermische Kennwerte der zugrunde gelegten Abstandhalter-Rahmen-Kombinationen

Alle Varianten wurden mit Polysulfid ($0,40 \text{ W}/(\text{mK})$) als Sekundärdichtung mit einer Höhe von 3 mm (Box 1) berechnet. Der Alu-Abstandhalter wurde mit einer Höhe von 6,5 mm und einer Wandstärke von 0,5 mm, $160 \text{ W}/(\text{mK})$, gefüllt mit Silicagel als Trockenmittel ($0,13 \text{ W}/(\text{mK})$) modelliert. Für den Edelstahl-Abstandhalter wurde eine Wärmeleitfähigkeit von Box 2 mit $0,61 \text{ W}/(\text{mK})$ bei einer Höhe von 7 mm angesetzt. Die Wärmeleitfähigkeit der Box 2 des Kunststoff-Abstandhalters wurde mit $0,14 \text{ W}/(\text{mK})$ bei einer Höhe von 6,5 mm angenommen. Alle Berechnungen wurden mit Flixo 7 pro durchgeführt (vgl. Anhang). In Tabelle 1 sind die Ergebnisse dargestellt. Die Hygieneanforderungen an in Passivhäusern eingesetzte Fenster werden für die Varianten in kaltem und kühl-gemäßigtem Klima nur mit dem Kunststoff-Abstandhalter erreicht, im warm-gemäßigtem Klima auch mit dem Edelstahl-Abstandhalter.

2.3 Das verwendete Gebäudemodell und seine Standorte

Für die Studie wurden die Standorte Frankfurt (Deutschland) im kühl-gemäßigten, Helsinki (Finnland) im kalten und Bangalore (Indien) im sehr heißen Klima ausgewählt. Die Heiz- und Kühlgradstunden der Standorte zeigt Tabelle 2 auf der nächsten Seite.

Das Gebäudemodell

Die Studie arbeitet mit einem Gebäudemodell, das mit dem Passivhaus Projektierungspaket (PHPP) modelliert wurde. Das Modell basiert auf dem 1991 gebauten, ersten Passivhaus in Kranichstein. Dieses solaroptimierte Reihenendhaus mit seiner großzügig verglasten Südfassade steht als Berechnungsbeispiel allen PHPP-Nutzern zur Verfügung. Das Modell ist mit einer Wärmepumpe ausgestattet, die die Heizwärmeversorgung und – unterstützt durch eine thermische Solaranlage – die Warmwasserbereitung übernimmt. Für die Kühlung am Standort Bangalore in Indien sorgt ebenfalls eine Wärmepumpe. Somit ist das Gebäude komplett elektrisch versorgt. Das Passivhaus sowie die beiden 2-fach und 3-fach verglasten Niedrigenergiehäuser sind Varianten desselben Gebäudemodells.



Abbildung 1:
Das Passivhaus Kranichstein ist ein solaroptimiertes Reihenendhaus mit 156 m² Wohnfläche auf 2,5 Geschossen

Besonderheiten einzelner Gebäudevarianten und Standorte

Der für ein Passivhaus maximal zulässige Jahresheizwärmebedarf liegt bei 15 kWh/(m²a). Für das Passivhaus in Frankfurt wurde der Jahresheizwärmebedarf so eingestellt, dass die 15 kWh/(m²a) mit Aluminium-Abstandhaltern erreicht wurden. Der Einsatz von Edelstahl- und Kunststoff-Abstandhaltern führt in diesem Fall zu niedrigeren Jahresheizwärmebedarfen. Im kalten Klima in Helsinki war dieses Vorgehen nicht zielführend. Für das Gebäude hätten sich unwirtschaftlich hohe Dämmstärken ergeben. Daher wurden die 15 kWh/(m²a) Jahresheizwärmebedarf hier mit dem Kunststoff-Abstandhalter eingestellt. Der Heizwärmebedarf verschlechtert sich entsprechend bei Verwendung des Edelstahl- bzw. Aluminium-Abstandhalters.

Im Hinblick auf das Hygienekriterium – also der Begrenzung des Schimmelrisikos am Glasrand durch zu tiefe Temperaturen – sind in den klimatischen Verhältnissen von Frankfurt und Helsinki Aluminium- und Edelstahl-Abstandhalter nicht zu empfehlen.

Für die beiden Niedrigenergiehaus-Varianten wurden die U-Werte für Wand, Dach und Boden sowie die Abluftanlage (Luftdichtheit 1,5 1/h) des Referenzgebäudes der EnEV 2016 für alle Standorte übernommen. Für die Variante mit 2-fach Glas wurden auch die Glaskennwerte der EnEV 2016 (U_g 1,2 W/(m²K), g 0,6 vgl. Anlage 1, Tabelle 1 der EnEV) angenommen. Ausnahme: Für das Klima Bangalore wurde der g-Wert mit 0,2 gewählt.

Als Modell für den Fensterrahmen wurde für das 2-fach verglaste Niedrigenergiehaus der Holz-Aluminium-Rahmen in der Variante „Warm“ aus der Abstandhalterzertifizierung des Passivhaus Institutes ausgesucht. Für das 3-fach verglaste Niedrigenergiehaus dagegen wurde das Modell des Fensterrahmens für warm-gemäßigtes Klima verwendet (vgl. auch Tabelle 1). U_g ist hier 0,7 W/(m²K), g 0,55.

Kennwert	Einheit	Frankfurt	Helsinki	Bangalore	NEH 2-fach	NEH 3-fach
Heizgradstunden	kKh/a	79	116	0		
Kühlgradstunden	kKh/a	0	0	37		
U-Wert Dach & Außenwand	W/(m ² K)	0,13	0,09	0,15	0,20 / 0,28	
U-Wert Kellerdecke	W/(m ² K)	0,30	0,14	0,30	0,35	
U-Wert Fensterrahmen	W/(m ² K)	0,75	0,57	0,97	1,19	0,97
U-Wert Glas	W/(m ² K)	0,70	0,52	0,52	1,20	0,70
g-Wert Glas	-	60%	50%	20%	60% / 20%	55% / 20%

Tabelle 2: Klimatische Kennwerte und Bauteilqualitäten des Referenzgebäudes

Seien es Personen oder die Abwärme von Geräten und Beleuchtung: In Heizklimaten helfen solche internen Wärmequellen beim Heizen eines Gebäudes. In Kühlklimaten wie Indien dagegen erhöhen sie den Kühlbedarf. Sie werden neben Klimabelastungen wie Außentemperatur, Solarstrahlung und Lüftung zu zusätzlichen Kühllasten. Daher erscheint der Kühlbedarf im Vergleich zum Heizwärmebedarf unverhältnismäßig hoch.

Um die solaren Lasten zu reduzieren, wurde das Gebäude in Bangalore um 180° gedreht, sodass die Fassade mit den großen Fenstern nun nach Norden zeigt. Außerdem wurden die Wände und Dächer mit sogenannten „Cool Colors“ versehen. Sie absorbieren weniger Strahlung und wirken sich so positiv auf den Kühlbedarf aus.

Die Innentemperatur wurde an allen Standorten mit 20°C angesetzt.

In der Tabelle 2 sind die Spezifikationen der einzelnen Standorte zusammengefasst.

2.4 Wie wurde der Barwert der Energieeinsparung ermittelt?

Um die finanziellen Einsparungen durch den niedrigeren Energieverbrauch zu berechnen, geht die Studie von folgenden Randbedingungen aus: Nutzungszeitraum: 40 Jahre.

Realzins: 2%. Strompreis: Frankfurt 0,292 €/kWh, Helsinki 0,158 €/kWh (beide www.kwh-preise.de, Zugriff am 20.10.2016), Bangalore 0,10 €/ kWh (lt. Auftraggeber).

Dividiert durch die Jahresarbeitszahlen der Wärmepumpen ergibt sich in Frankfurt ein Wärmepreis von 0,145 €/kWh und in Helsinki von 0,089 €/kWh sowie in Bangalore ein Nutzkältepreis von 0,05 €/kWh konstant über den Nutzungszeitraum.

Die Barwerte wurden mit folgenden Gleichungen ermittelt.

$$K_e = k_j \cdot B_B$$
$$k_j = Q_{\text{Energie}} \cdot k_{\text{Energie}}$$
$$B_B = \frac{1 - (1 + p_{\text{real}})^{t_B \cdot -1}}{p_{\text{real}}}$$

K_e : Barwert der Energiekosten [€]
 k_j : Jährliche Energiekosten [€]
 B_B : Barwertfaktor Betrachtungszeitraum [-]
 Q_{Energie} : Energiemenge [kWh]
 k_{Energie} : Energiekosten [€/kWh]
 p_{real} : Realzins
 t_B : Betrachtungszeitraum [a]

2.5 Wie wurde die CO₂-Einsparung berechnet?

Um die CO₂-Einsparungen zu bestimmen, wird der Endenergiebedarf für Heizen und Kühlen (Energieträger: Strom) mit dem CO₂eq-Emissionsfaktor multipliziert. Der CO₂eq-Emissionsfaktor wird auch „global warming potential – GWP-Faktor“ genannt. Er enthält nicht nur das pro kWh Endenergie entstehende CO₂, sondern auch die Klimawirkung anderer Schadgase normiert auf die Wirkung von CO₂.

Der CO₂eq-Emissionsfaktor wurde in dieser Studie nach GEMIS 4.94, KW-Park Mix 2015 zu 0,532 kgCO₂eq/ kWh_{End} angesetzt. Diese Kennwerte gelten für Deutschland, das sich im Prozess der Energiewende befindet und heute bereits einen hohen Anteil an erneuerbarem Strom hat. Daher ist der CO₂eq-Emissionsfaktor verhältnismäßig niedrig. Die CO₂-Einsparungen werden pro Jahr angegeben, da der CO₂eq-Emissionsfaktor von Strom im Zuge der Energiewende kontinuierlich sinkt. Eine Summenbildung über den Betrachtungszeitraum würde darum zu falschen Ergebnissen führen.

Wie bereits erwähnt, wird sowohl die Nutzwärme als auch die Nutzkälte der untersuchten Gebäude über Wärmepumpen erzeugt. Die Jahresarbeitszahl Heizen beträgt nach PHPP 2,01 (Standort Frankfurt) bzw. 1.78 (Standort Helsinki), die Jahresarbeitszahl Kühlen ist 2,0.

2.6 Übertragen der Ergebnisse auf den Laufmeter Glasrandlänge

Um die Ergebnisse auf den Laufmeter Glasrandlänge zu übertragen, wurden die Einsparungen für das gesamte Gebäude Kranichstein durch die Laufmeter Glasrandlänge des Gebäudes geteilt. Dies sind 99,1 Meter.

2.7 Übertragen der Ergebnisse auf das „Hochhaus im Passivhausstandard“

Die ermittelten Werte wurden auf das Gebäudemodell „Hochhaus im Passivhausstandard“ übertragen. Dazu wurden die Ergebnisse pro Laufmeter Glasrandlänge im Passivhaus Kranichstein mit den Laufmetern Glasrandlänge des Hochhauses multipliziert. Je Geschoss sind dies 99,4 Meter, bei 11 Geschossen in Summe 1093,4 Meter. Die Abbildung 2 zeigt Ansichten und einen Grundriss des Hochhauses.



Abbildung 2: Ost- und Südansicht sowie Grundriss des Gebäudemodells „Hochhaus im Passivhausstandard“

3 Die Ergebnisse

Das Kapitel 3 stellt ausgesuchte Ergebnisse der Studie dar: Im Mittelpunkt stehen Zahlen zu den Einsparungen an Energie, Kosten und CO₂-Emissionen durch höchst energieeffiziente Kunststoff-Abstandhalter im Vergleich zu Abstandhaltern aus Aluminium und Edelstahl – in drei verschiedenen Klimaten. Die prozentualen Energieeinsparungen beziehen sich immer auf den gesamten Heizwärmebedarf des jeweiligen Gebäudes. Sie finden hier zentrale Ergebnisse sowie Anmerkungen zu den Einsparungen

- im Passivhaus (Kapitel 3.1)
- im Passivhaus pro Laufmeter Glasrand (Kapitel 3.2)
- im Passivhaus-Geschosswohnbau am Beispiel eines Hochhauses (Kapitel 3.3)
- im Niedrigenergiehaus mit 2-facher Wärmeschutzverglasung (Kapitel 3.5)
- im Niedrigenergiehaus mit 3-facher Wärmeschutzverglasung (Kapitel 3.6)
- Kapitel 3.4. zeigt die Validierung der Ergebnisse anhand der Gradtagzahl
- Kapitel 3.7. befasst sich mit der Frage, wie sich der Jahresheizwärmebedarf in Abhängigkeit von Fenstergröße und den verschiedenen Abstandhaltern verändert.

Eine übersichtliche Tabelle mit den Ergebnissen steht am Ende der Studie.

3.1 Ergebnisse für das Passivhaus-Gebäudemodell Kranichstein

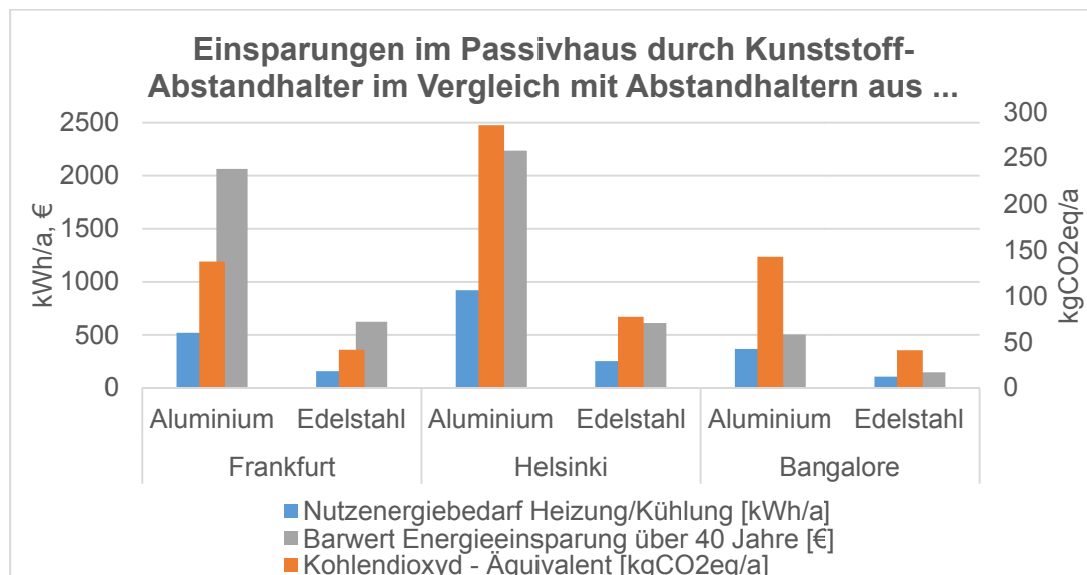


Abbildung 3: Energie-, Kosten- und CO₂-Einsparungen im Passivhaus-Gebäudemodell Kranichstein

Ergebnisse für das Passivhaus in Frankfurt

Der Jahresheizwärmebedarf wurde im Passivhaus in Frankfurt mit dem Aluminium-Abstandhalter auf 15 kWh/(m²a) kalibriert. Er reduziert sich

- durch den Edelstahl-Abstandhalter um 2,3 kWh/(m²a) auf 12,7 kWh/(m²a)
- mit dem Kunststoff Abstandhalter nochmals um 1,0 kWh/(m²a) auf 11,7 kWh/(m²a)

Die Energieeinsparung beträgt also

- 22% mit dem Kunststoff-Abstandhalter anstelle eines Aluminium-Abstandhalters
- 8% mit dem Kunststoff-Abstandhalter anstelle eines Edelstahl-Abstandhalters

Die Kohlendioxyd-Einsparung liegt

im Vergleich zum Aluminium-Abstandhalter

- bei 96 kg CO₂eq/a in 2015 mit dem Edelstahl-Abstandhalter
 - bei 137 kg CO₂eq/a in 2015 mit dem Kunststoff-Abstandhalter
- Das entspricht etwa 1150 Fahrkilometern mit einem Golf VI 1,6 TDI

im Vergleich zum Edelstahl-Abstandhalter

- bei 42 kg CO₂eq/a in 2015 mit dem Kunststoff-Abstandhalter

Die finanzielle Einsparung durch den niedrigeren Heizenergiebedarf über den angenommenen Nutzungszyklus der Abstandhalter von 40 Jahren beträgt im Vergleich zum Aluminium-Abstandhalter

- ca. 1.440 € mit dem Edelstahl-Abstandhalter
- ca. 2.060 € mit dem Kunststoff-Abstandhalter

im Vergleich zum Edelstahl-Abstandhalter

- ca. 620 € mit dem Kunststoff-Abstandhalter

Ergebnisse für das Passivhaus in Helsinki

Im finnischen Helsinki ist es deutlich kälter als in Frankfurt. Das ist gut an der Gradtagzahl erkennbar: Sie beträgt in Frankfurt 79 kWh/a und in Helsinki 119 kWh/a. Entsprechend höher sind die möglichen Einsparungen durch hoch energieeffiziente Komponenten wie Kunststoff-Abstandhalter.

Für das Passivhaus in Helsinki wurde der Jahresheizwärmebedarf mit dem Kunststoff-Abstandhalter auf 15 kWh/(m²a) kalibriert. Um diesen Wert im kalten finnischen Klima mit dem Aluminium-Abstandhalter zu erreichen, wären unverhältnismäßig große Dämmstärken nötig gewesen – konkret eine Wanddämmung mit einer Stärke von 105 cm, 71 cm mehr als mit dem Kunststoff-Abstandhalter. Würden sowohl Wand als auch Dach verbessert, wäre eine Erhöhung der Dämmstärke um 35 cm notwendig.

Der Jahresheizwärmebedarf erhöht sich im Vergleich zum Kunststoff-Abstandhalter

- auf 16,7 kWh/(m²a) mit dem Edelstahl-Abstandhalter
- auf 21 kWh/(m²a) mit dem Aluminium-Abstandhalter

Die Energieeinsparung beträgt damit

- 28 % mit dem Kunststoff-Abstandhalter anstelle des Aluminium-Abstandhalters
- 10 % mit dem Kunststoff-Abstandhalter anstelle des Edelstahl-Abstandhalters

Die Kohlendioxyd-Einsparung liegt

im Vergleich zum Aluminium-Abstandhalter

- bei 208 kg CO₂eq/a in 2015 mit dem Edelstahl-Abstandhalter
- bei 286 kg CO₂eq/a in 2015 mit dem Kunststoff-Abstandhalter.

Das entspricht etwa 2400 Fahrkilometern mit einem Golf VI 1,6 TDI.

im Vergleich zum Edelstahl-Abstandhalter

- bei 78 kg CO₂eq/a in 2015 mit dem Kunststoff-Abstandhalter

Die finanzielle Einsparung durch den niedrigeren Heizenergiebedarf über den angenommenen Nutzungszyklus der Abstandhalter von 40 Jahren beträgt

im Vergleich zum Aluminium-Abstandhalter

- ca. 1.620 € mit dem Edelstahl-Abstandhalter
- ca. 2.240 € mit dem Kunststoff-Abstandhalter

im Vergleich zum Edelstahl-Abstandhalter

- ca. 610 € mit dem Kunststoff-Abstandhalter

Ergebnisse für das Passivhaus in Bangalore

In indischen Bangalore fällt aufgrund des heißen Klimas kein Heizwärmebedarf an. Wohl aber ein hoher Kühl- und Entfeuchtungsbedarf. Der Entfeuchtungsbedarf wird hier nicht berücksichtigt, da er unabhängig von den thermischen Qualitäten der Bauteilhülle ist.

Der Jahresnutzkältebedarf liegt

- mit dem Kunststoff-Abstandhalter bei 56,4 kWh/(m²a)
- mit dem Edelstahl-Abstandhalter bei 57,1 kWh/(m²a)
- mit dem Aluminium-Abstandhalter bei 58,8 kWh/(m²a)

Die Energieeinsparung fällt im Vergleich zu Heizklimaten geringer aus: Sie liegt bei

- 4,0% mit dem Kunststoff-Abstandhalter anstelle des Aluminium-Abstandhalters
- 1,2% mit dem Kunststoff-Abstandhalter anstelle des Edelstahl-Abstandhalters

Die Kohlendioxyd-Einsparung liegt

im Vergleich zum Aluminium-Abstandhalter

- bei 102 kg CO₂eq/a in 2015 mit dem Edelstahl-Abstandhalter
- bei 143 kg CO₂eq/a in 2015 mit dem Kunststoff-Abstandhalter

Das entspricht etwa 1200 Fahrkilometern mit einem Golf VI 1,6 TDI.

im Vergleich zum Edelstahl-Abstandhalter

- bei 41 kg CO₂eq/a in 2015 mit dem Kunststoff-Abstandhalter

Die finanzielle Einsparung durch den niedrigeren Kühlenergiebedarf über den angenommenen Nutzungszyklus der Abstandhalter von 40 Jahren beträgt bei einem angenommenen Strompreis von 0,1 €/kWh im Vergleich zum Aluminium-Abstandhalter

- ca. 360 € mit dem Edelstahl-Abstandhalter
- ca. 500 € mit dem Kunststoff-Abstandhalter

im Vergleich zum Edelstahl-Abstandhalter

- ca. 150 € mit dem Kunststoff-Abstandhalter

3.2 Ergebnisse pro Laufmeter Glasrand im Passivhaus

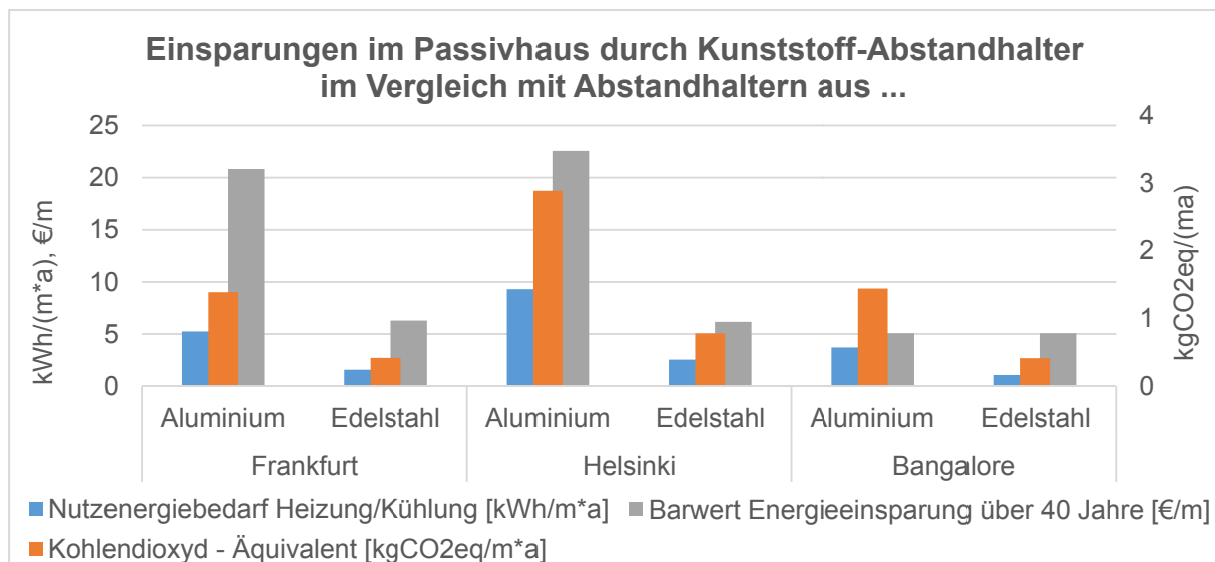


Abbildung 4: Einsparungen im Passivhaus-Gebäudemodell pro Laufmeter Glasrand

Ergebnisse pro Laufmeter Glasrand im Passivhaus in Frankfurt

Pro Laufmeter liegt die Einsparung im Vergleich zum Aluminium-Abstandhalter für den Edelstahl-Abstandhalter

- bei 3,66 kWh/(m²a) Nutzenergie für Heizung
- bei 0,97 kg CO₂eq/(m²a) Kohlendioxyd
- bei 15 €/m Energiekosten über 40 Jahre Nutzung

für den Kunststoff-Abstandhalter

- bei 5,25 kWh/(m²a) Nutzenergie für Heizung
- bei 1,4 kg CO₂eq/(m²a) Kohlendioxyd
- bei 21 €/m Energiekosten über 40 Jahre Nutzung

Pro Laufmeter liegt die Einsparung im Vergleich zum Edelstahl-Abstandhalter mit dem Kunststoff-Abstandhalter

- bei 1,59 kWh/(m*a) Nutzenergie für Heizung
- bei 0,42 kg CO₂eq/(m*a) Kohlendioxyd
- bei 6 €/m Energiekosten über 40 Jahre Nutzung

Ergebnisse pro Laufmeter Glasrand im Passivhaus in Helsinki

Im kälteren Helsinki liegen die Einsparungen höher.

Pro Laufmeter liegt die Einsparung im Vergleich zum Aluminium-Abstandhalter mit dem Edelstahl-Abstandhalter

- bei 6,75 kWh/(m*a) Nutzenergie für Heizung
- bei 2,10 kg CO₂eq/(m*a) Kohlendioxyd
- bei 16 €/m Energiekosten über 40 Jahre Nutzung

mit dem den Kunststoff-Abstandhalter

- bei 9,3 kWh/(m*a) Nutzenergie für Heizung
- bei 2,88 kg CO₂eq/(m*a) Kohlendioxyd
- bei 23 €/m Energiekosten über 40 Jahre Nutzung

Pro Laufmeter liegt die Einsparung im Vergleich zum Edelstahl-Abstandhalter mit dem Kunststoff-Abstandhalter

- bei 2,55 kWh/(m*a) Nutzenergie für Heizung
- bei 0,78 CO₂eq/(m*a) Kohlendioxyd
- bei 6 €/m Energiekosten über 40 Jahre Nutzung

Ergebnisse pro Laufmeter Glasrand im Passivhaus in Bangalore

Im Kühlklima von Bangalore fallen die Einsparungen geringer aus.

Pro Laufmeter liegt die Einsparung im Vergleich zum Aluminium-Abstandhalter mit dem Edelstahl-Abstandhalter

- bei 2,63 kWh/(m*a) Nutzkälte
- bei 1,03 kg CO₂eq/(m*a) Kohlendioxyd
- bei 4 €/m Energiekosten über 40 Jahre Nutzung

mit dem den Kunststoff-Abstandhalter

- bei 3,72 kWh/(m*a) Nutzkälte
- bei 1,44 kg CO₂eq/(m*a) Kohlendioxyd
- bei 5 €/m Energiekosten über 40 Jahre Nutzung

Pro Laufmeter liegt die Einsparung im Vergleich zum Edelstahl-Abstandhalter mit dem Kunststoff-Abstandhalter

- bei 1,1 kWh/(m*a) Nutzkälte
- bei 0,41 CO₂eq/(m*a) Kohlendioxyd
- bei 1,5 €/m Energiekosten über 40 Jahre Nutzung

3.3 Ergebnisse für das Gebäudemodell Hochhaus

Um Kennwerte für den Geschosswohnungsbau zu ermitteln, untersucht die Studie den Einfluss der Abstandhalter auf den Heizwärmeenergiebedarf eines Hochhauses im Passivhausstandard. Dazu wurden die Ergebnisse pro Meter Glasrand im Passivhaus (Kapitel 3.2) mit den Glasrandlängen des Hochhauses multipliziert. Dies sind 99,4 Meter pro Geschoss, entsprechend 1093,4 Meter bei 11 Geschossen. Ausgewählte Ergebnisse zeigt die Abbildung 5.

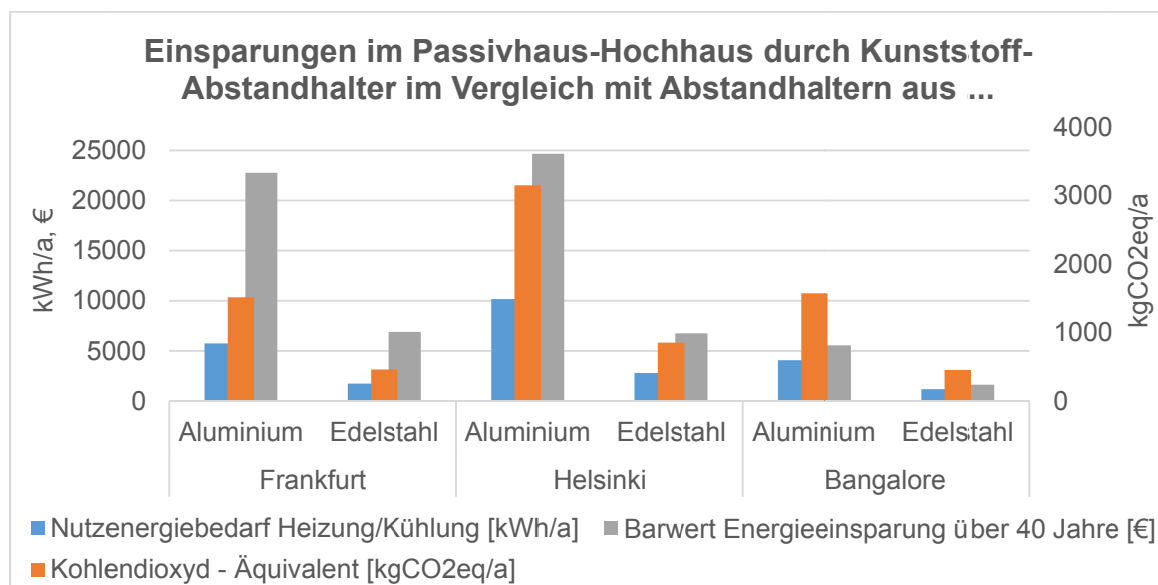


Abbildung 5: Visualisierung ausgewählter Ergebnisse für den Gebäudetyp „Hochhaus im Passivhausstandard“

Ergebnisse für das Hochhaus im Passivhausstandard in Frankfurt

Die Einsparung liegt im Vergleich zum Aluminium-Abstandhalter mit dem Edelstahl-Abstandhalter

- bei 4 MWh/a Nutzenergie für Heizung
- bei ca. 1,1 Tonnen CO₂eq/a Kohlendioxidäquivalent
- bei ca. 16 Tausend € Energiekosten über 40 Jahre Nutzung

mit dem Kunststoff-Abstandhalter

- bei 5,7 MWh/a Nutzenergie für Heizung
- bei ca. 1,5 Tonnen CO₂eq/a Kohlendioxidäquivalent
- bei ca. 23 Tausend € Energiekosten über 40 Jahre Nutzung

Die Einsparung liegt im Vergleich zum Edelstahl-Abstandhalter mit dem Kunststoff-Abstandhalter

- bei 1,6 MWh/a Nutzenergie für Heizung
- bei 495 kg CO₂eq/a Kohlendioxidäquivalent
- bei ca. 7 Tausend € Energiekosten über 40 Jahre Nutzung

Ergebnisse für das Hochhaus im Passivhausstandard in Helsinki

Im kälteren Helsinki liegen die Einsparungen höher

Die Einsparung liegt im Vergleich zum Aluminium-Abstandhalter

für den Edelstahl-Abstandhalter

- bei 7 MWh/a Nutzenergie für Heizung
- bei 2,3 Tonnen CO₂eq/a Kohlendioxidäquivalent
- bei 18 Tausend € Energiekosten über 40 Jahre Nutzung

für den Kunststoff-Abstandhalter

- bei 10 MWh/a Nutzenergie für Heizung
- bei ca. 3,2 Tonnen CO₂eq/a Kohlendioxidäquivalent
- bei ca. 25 Tausend € Energiekosten über 40 Jahre Nutzung

Die Einsparung liegt im Vergleich zum Edelstahl-Abstandhalter

mit dem Kunststoff-Abstandhalter

- bei 2,8 MWh/a Nutzenergie für Heizung
- bei ca. 0,9 Tonnen CO₂eq/a Kohlendioxidäquivalent
- bei ca. 7 Tausend € Energiekosten über 40 Jahre Nutzung

Ergebnisse für das Hochhaus im Passivhausstandard in Bangalore

Im Kühlklima des indischen Bangalore fallen die Einsparungen geringer aus.

Die Einsparung liegt im Vergleich zum Aluminium-Abstandhalter

mit dem Edelstahl-Abstandhalter

- bei 2,9 MWh/a Nutzkälte
- bei 1,1 Tonnen CO₂eq/a Kohlendioxidäquivalent
- bei 3,9 Tausend € Energiekosten über 40 Jahre Nutzung

mit dem den Kunststoff-Abstandhalter

- bei 4,1 MWh/a Nutzkälte
- bei ca. 1,6 Tonnen CO₂eq/a Kohlendioxidäquivalent
- bei ca. 5,6 Tausend € Energiekosten über 40 Jahre Nutzung

Die Einsparung liegt im Vergleich zum Edelstahl-Abstandhalter

mit dem Kunststoff-Abstandhalter

- bei 1,2 MWh/a Nutzkälte
- bei ca. 0,45 Tonnen CO₂eq/a Kohlendioxidäquivalent
- bei ca. 1,6 Tausend € Energiekosten über 40 Jahre Nutzung

3.4 Kontrollrechnung anhand der Gradtagzahl

Als Kontrollrechnung wurden für alle Standorte exemplarisch die Einsparungen pro Meter Glasrand über die Gradtagzahl ermittelt – und zwar für den Kunststoff-Abstandhalter verglichen mit dem Aluminium-Abstandhalter.

Dazu wurde die Differenz aus den Glasrandwärmeverlusten der Abstandhalter gebildet und das Ergebnis mit der Gradtagzahl – also der Summe aus Heizung und Kühlung – multipliziert. Dieses Verfahren ist ungenauer als das in dieser Studie gewählte Verfahren und diente hier zur Validierung der Ergebnisse. Am Standort Frankfurt überschätzt das ungenauere Verfahren die Einsparungen um 18%, am Standort Helsinki um 12%. Am Standort Bangalore werden die Einsparungen um 27% unterschätzt.

3.5 Ergebnisse für das Niedrigenergiehaus mit 2-fach Wärmeschutzverglasung

Im Vergleich zu den Passivhäusern haben die in der Studie untersuchten Niedrigenergiehäuser eine thermisch schlechtere Gebäudehülle, eine Lüftung ohne Wärmerückgewinnung und eine geringere Luftdichtheit: Die Niedrigenergiehaus-Varianten haben deshalb einen deutlich höheren Kühl- bzw. Heizenergiebedarf als die Passivhaus-Varianten. Der höhere Energiebedarf bedeutet zugleich, dass die relativen Einsparungen durch die Verwendung besserer Abstandhalter beim Niedrigenergiehaus geringer ausfallen. Außerdem sind die Unterschiede bei den Glasrandwärmeverlustkoeffizienten der verschiedenen Abstandhalter der hier gewählten Rahmen-Glas-Kombination geringer als bei denen der Passivhäuser (vgl. Tabelle 1). Deshalb sind auch die realisierbaren Einsparungen hier geringer (vgl. Abbildung 6 und 7).

Am Standort Frankfurt werden im 2-fach verglasten Niedrigenergiehaus jedoch noch immer 5,6 % der gesamten Gebäude-Heizwärmeenergie eingespart, wenn Kunststoff-Abstandhalter anstelle von Aluminium-Abstandhaltern eingesetzt werden.

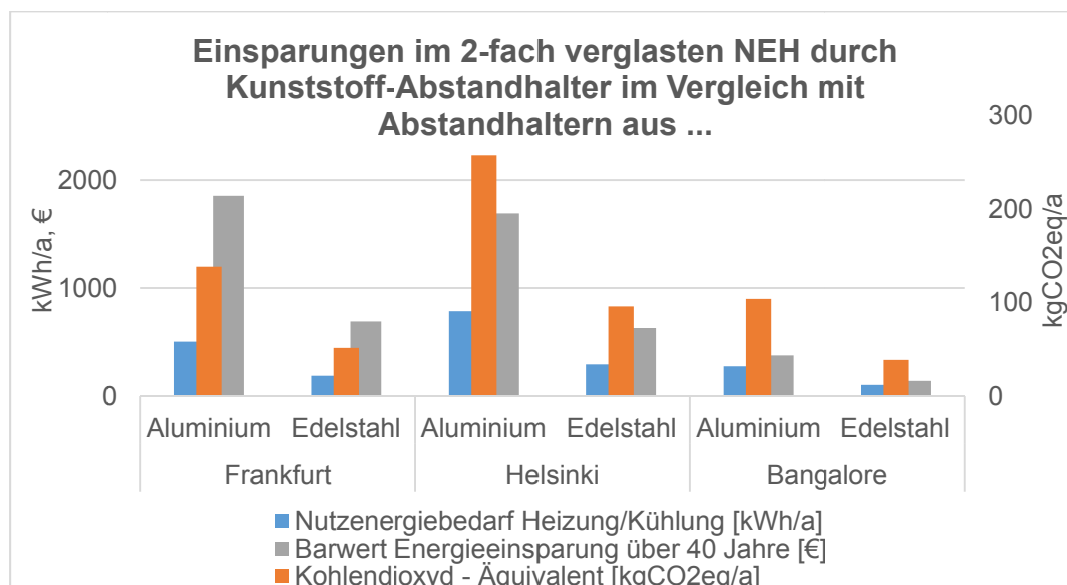


Abbildung 6: Einsparungen im 2-fach verglasten Niedrigenergiehaus-Gebäudemodell Kranichstein

Der Jahresheizwärmebedarf (in Frankfurt und Helsinki)

bzw. Jahresnutzkältebedarf (in Bangalore)

liegt mit dem Kunststoff-Abstandhalter im 2-fach verglasten Niedrigenergiehaus

- bei ca. 54 kWh/(m²a) in Frankfurt
- bei ca. 100 kWh/(m²a) in Helsinki.
- bei ca. 87 kWh/(m²a) in Bangalore

Die Einsparungen liegen im Vergleich zum Aluminium-Abstandhalter

mit dem Kunststoff-Abstandhalter in Frankfurt

- bei 5,6 % der gesamten Gebäude-Heizwärmeenergie
- bei 138 kg CO₂eq/a Kohlendioxyd
Das entspricht etwa 1160 Fahrkilometern mit einem Golf VI 1,6 TDI.
- bei 1854 € Energiekosten über 40 Jahre Nutzung
- bei ca. 19 € pro Meter Glasrand

mit dem Kunststoff-Abstandhalter in Helsinki

- bei 4,8 % der gesamten Gebäude-Heizwärmeenergie
- bei 257 kg CO₂eq/a Kohlendioxyd
Das entspricht etwa 2160 Fahrkilometern mit einem Golf VI 1,6 TDI.
- bei 1690 € Energiekosten über 40 Jahre Nutzung
- bei ca. 17 € pro Meter Glasrand (aufgrund des deutlich geringeren Strompreises)

mit dem Kunststoff-Abstandhalter in Bangalore

- bei 1,9 % der gesamten Gebäude-Nutzkälteenergie
- bei 104 kg CO₂eq/a Kohlendioxyd
Das entspricht etwa 874 Fahrkilometern mit einem Golf VI 1,6 TDI.
- bei 376 € Energiekosten über 40 Jahre Nutzung
- bei ca. 4 € pro Meter Glasrand

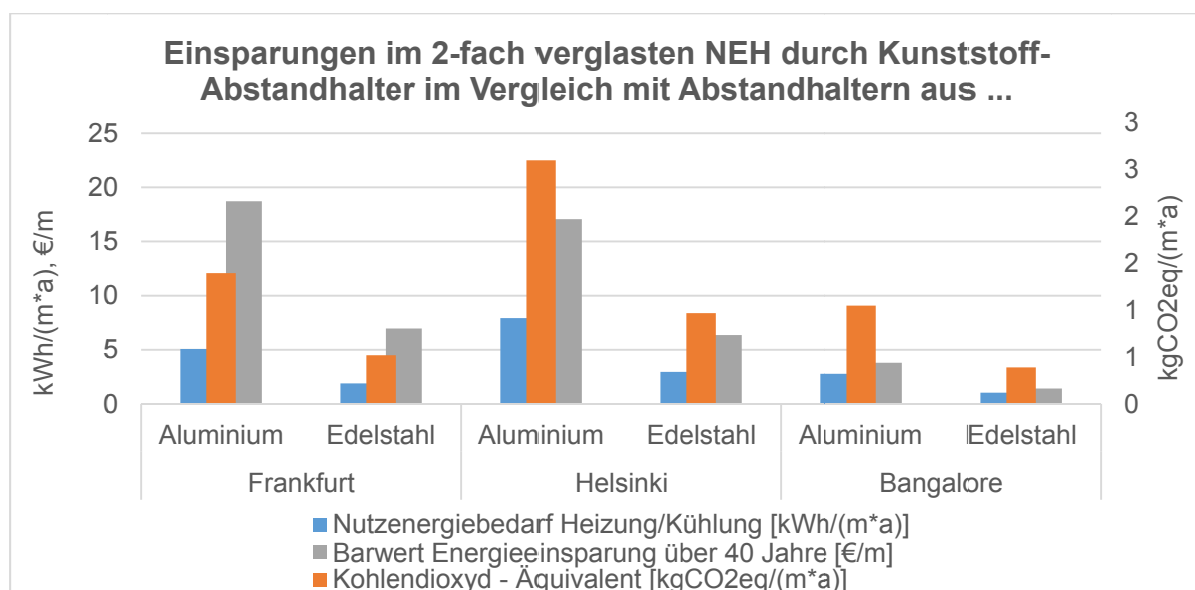


Abbildung 7: Einsparungen pro Laufmeter Glasrand im 2-fach verglasten Niedrigenergiehaus-Gebäudemodell

3.6 Ergebnisse für das Niedrigenergiehaus mit 3-fach Wärmeschutzverglasung

Im Vergleich zum 2-fach verglasten Niedrigenergiehaus verringert sich hier der Heizwärme-, bzw. Nutzkältebedarf durch leicht verbesserte, 3-fach verglaste Rahmen und die 3-fache Verglasung.

Am Standort Frankfurt werden im 3-fach verglasten Niedrigenergiehaus 8,6 % der gesamten Gebäude-Heizwärmeenergie eingespart, wenn Kunststoff-Abstandhalter anstelle von Alu-Abstandhaltern verwendet werden.

Der Jahresheizwärmebedarf (in Frankfurt und Helsinki)

bzw. Jahresnutzkältebedarf (in Bangalore)

liegt mit dem Kunststoff-Abstandhalter im 3-fach verglasten Niedrigenergiehaus

- bei ca. 46 kWh/(m²a) in Frankfurt
- bei ca. 88 kWh/(m²a) in Helsinki
- bei ca. 82 kWh/(m²a) in Bangalore

Die Einsparungen liegen im Vergleich zum Aluminium-Abstandhalter mit dem Kunststoff-Abstandhalter in Frankfurt

- bei 8,6 % der gesamten Gebäude-Heizwärmeenergie
- bei 183 kg CO₂eq/a Kohlendioxyd
Das entspricht 1538 Fahrkilometern mit einem Golf VI 1,6 TDI.
- bei 2463 € Energiekosten über 40 Jahre Nutzung
- bei ca. 25 € pro Meter Glasrand

mit dem Kunststoff-Abstandhalter in Helsinki

- bei 7,1 % der gesamten Gebäude-Heizwärmeenergie
- bei 343 kg CO₂eq/a Kohlendioxyd
Das entspricht 2882 Fahrkilometern mit einem Golf VI 1,6 TDI.
- bei 2255 € Energiekosten über 40 Jahre Nutzung
- bei ca. 23 € pro Meter Glasrand
(trotz der höheren Energieeinsparung und aufgrund des geringeren Strompreises)

Mit dem Kunststoff-Abstandhalter in Bangalore

- bei 2,8 % der gesamten Gebäude-Nutzkälteenergie
- bei 143 kg CO₂eq/a Kohlendioxyd
Das entspricht 1202 Fahrkilometern mit einem Golf VI 1,6 TDI.
- bei 504 € Energiekosten über 40 Jahre Nutzung
- bei ca. 5 € pro Meter Glasrand

Abbildung 8 und Abbildung 9 visualisieren die Ergebnisse für das Niedrigenergiehaus mit 3-facher Wärmeschutzverglasung.

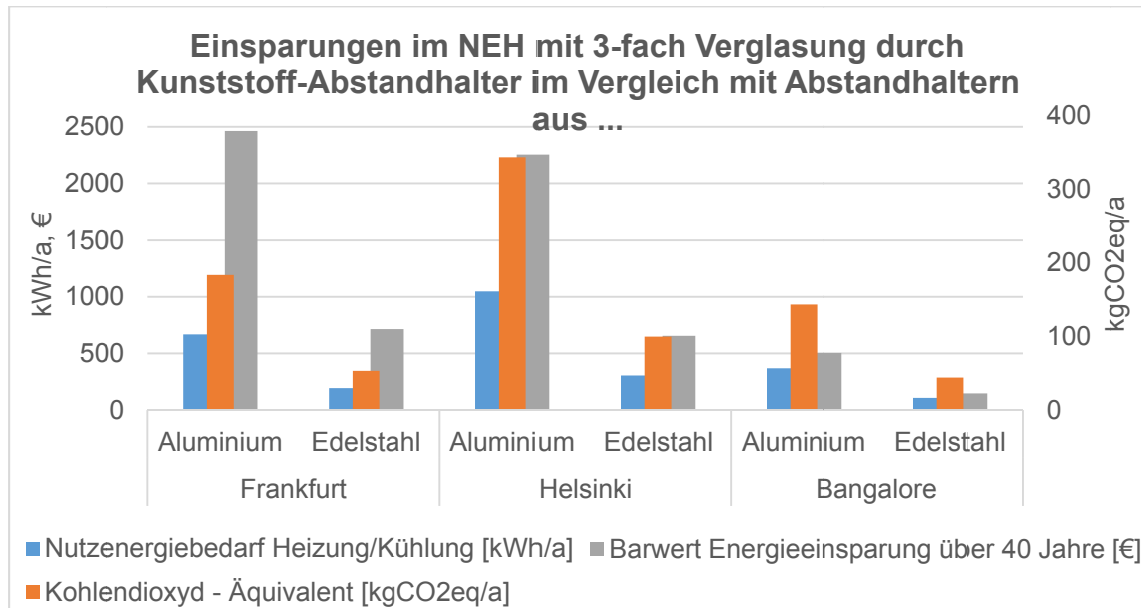


Abbildung 8: Einsparungen im 3-fach verglasten Niedrigenergiehaus-Gebäudemodell

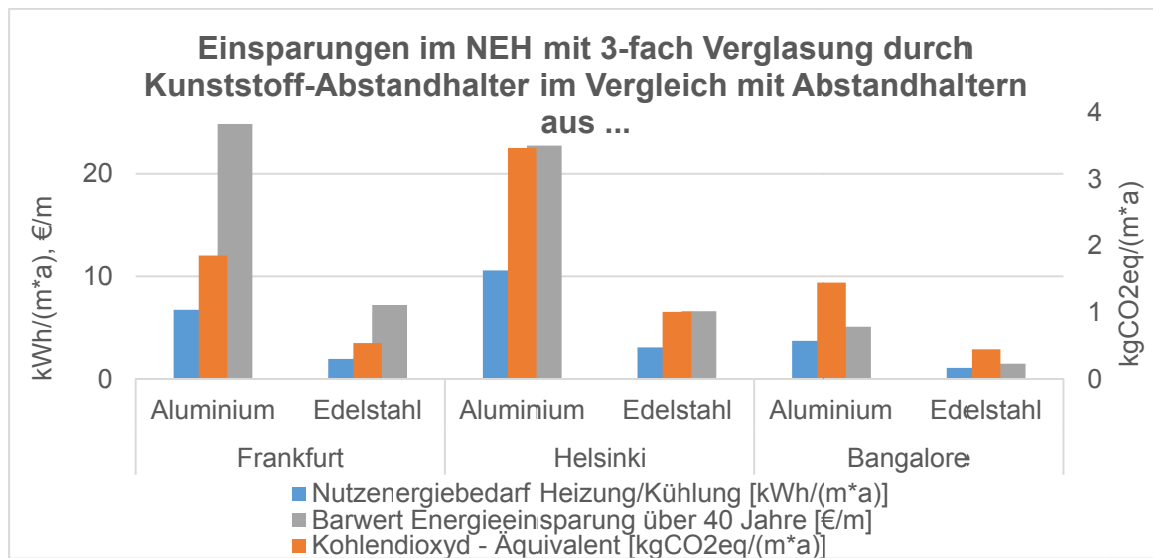


Abbildung 9: Einsparungen pro Laufmeter Glasrand im 3-fach verglasten Niedrigenergiehaus-Gebäudemodell

3.7 Wie ändert sich der Jahresheizwärmebedarf in Abhängigkeit von Fenstergröße und Abstandhaltern?

Variation der Südfenster

Interessant ist auch die Frage, wie sich der Jahresheizwärmebedarf mit der Größe der Fensterfläche und den unterschiedlichen Abstandhaltern verändert. Um das zu untersuchen, wurden beispielhaft im Gebäudemodell „Passivhaus am Standort Frankfurt“ die Anzahl der Südfenster variiert. Ursprünglich hat das Passivhaus je Geschoss 4 Fenster. Jetzt ändert sich die Anzahl der Südfenster von 3 bis 18, bzw. je Geschoss von 1 bis 6.

Die Ergebnisse sind in **Abbildung 10** dargestellt.

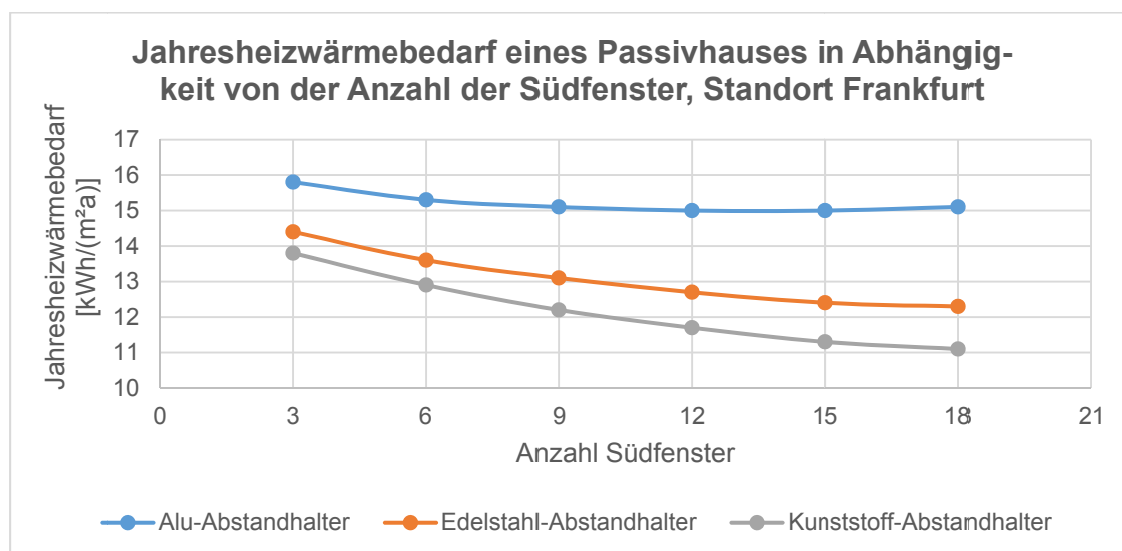


Abbildung 10: Änderung des Jahresheizwärmebedarfes in Abhängigkeit von der Südfensteranzahl.

Der Jahresheizwärmebedarf sinkt bei allen Varianten mit zunehmender Fenstergröße zunächst: Die zusätzlichen Wärmegewinne übersteigen die zusätzlichen Wärmeverluste. Nur beim Alu-Abstandhalter kehrt sich dieser Effekt – durch proportional steigende Wärmeverluste, aber relativ sinkende nutzbare Wärmegewinne – bei sehr großen Fenstern um.

Variation von West- bzw. Ostfenstern

Die Variation wurde für die Fenster an der Westseite des Reihenendhauses wiederholt. Hier gibt es im Ausgangsfall nur ein Fenster im Erdgeschoss. Da auf der Westseite mehr Transmissionswärmeverluste als solare Gewinne zu erwarten sind, wurde hier für die Fenster ein U-Wert-optimiertes Glas mit einem U-Wert von $0,52 \text{ W}/(\text{m}^2\text{K})$ und einen g-Wert von 50% gewählt. Die Ergebnisse sind in **Abbildung 11** dargestellt.

Es zeigt sich, dass bei allen Abstandhalter-Varianten der Heizwärmebedarf mit der Zahl der Fenster steigt: Die Verluste sind also stets höher als die realisierbaren Solargewinne. Der Anstieg ist mit den besseren Abstandhaltern jedoch geringer als beim Alu-Abstandhalter.

Die Ergebnisse sind auf eine Ostausrichtung in guter Näherung übertragbar.

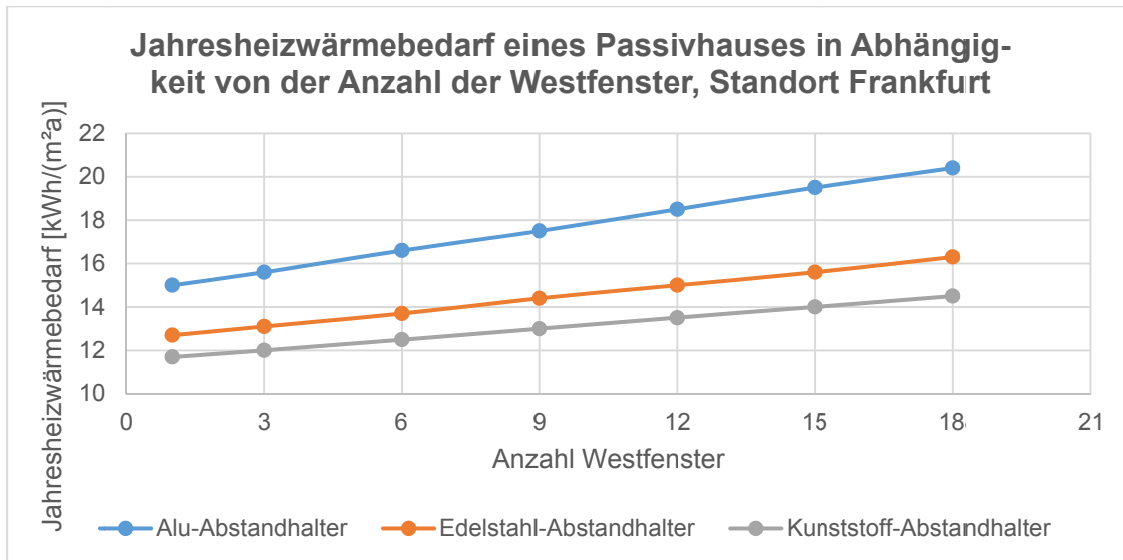


Abbildung 11: Änderung des Jahresheizwärmebedarfes in Abhängigkeit von der Westfensteranzahl

Variation von Süd- und Westfenstern

Zuletzt wurde die Abhängigkeit des Jahresheizwärmebedarfes von einer Kombination der Fenster auf der Süd- und Westseite untersucht: Gewählt wurde ein Verhältnis 3 zu 1 von Süd- zu Westfenstern. Die Ergebnisse sind in Abbildung 12 dargestellt.

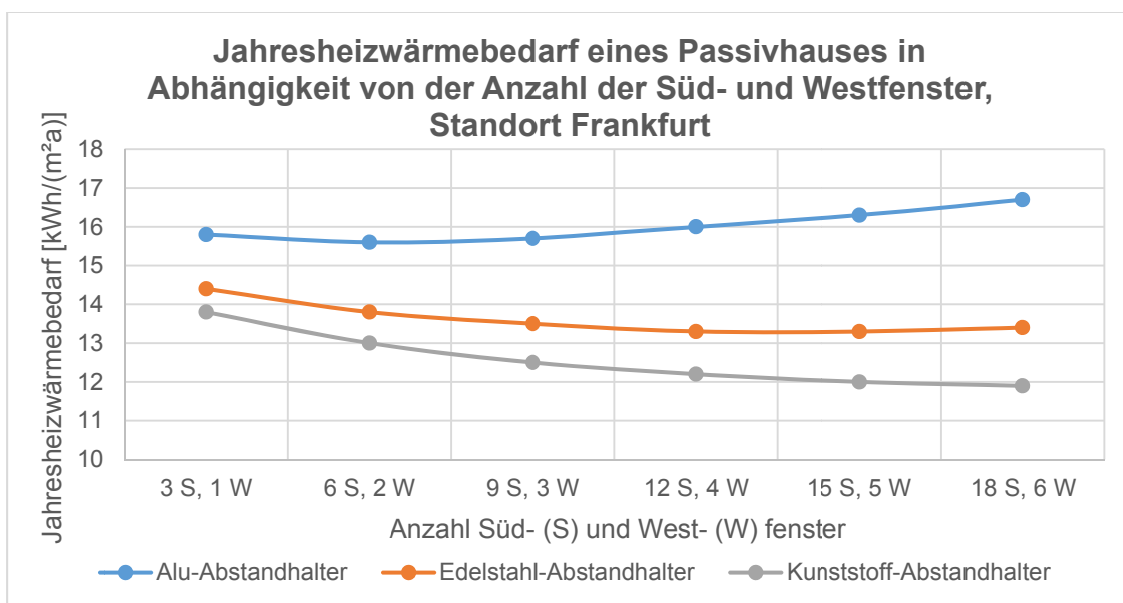


Abbildung 12: Änderung des Jahresheizwärmebedarfes in Abhängigkeit von der Süd- und Westfensteranzahl

Das Optimum des Heizwärmebedarfes liegt

- beim Aluminium-Abstandhalter bei 6 Süd- und 2 Westfenstern
- beim Edelstahl-Abstandhalter bei 12 Süd- und 4 Westfenstern
- beim Kunststoff-Abstandhalter aufgrund der geringsten Wärmeverluste bei der hier untersuchten maximalen Fensterzahl von 18 Süd- und 6 Westfenstern

4 Zusammenfassung

Diese Studie des Passivhaus Instituts zeigt: In Fenstern mit Wärmeschutzglas höchst energieeffiziente Kunststoff-Abstandhalter einzusetzen, bringt viele Vorteile. Die Energie- und daraus resultierenden CO₂- und Kosteneinsparungen sind beträchtlich. Außerdem wird die Hygienesituation am Glasrand signifikant verbessert, das heißt, die Kondensat- bzw. Schimmelgefahr am Glasrand wird deutlich verringert. Dies gilt besonders im Vergleich zu Aluminium-, aber auch verglichen mit Edelstahl-Abstandhaltern. Je kälter bzw. heißer ein Klima ist – oder konkreter: je mehr das Außenklima vom gewünschten Innenklima abweicht – umso höher sind die möglichen Energie- und CO₂-Einsparungen.

Die Kostenvorteile sind außer von den Energieeinsparungen stark von den jeweiligen Energiepreisen abhängig. So liegen beispielsweise die Energiekosten-Einsparungen über den Lebenszyklus im Passivhaus in Frankfurt und Helsinki mit ca. 21 € bzw. 23 € pro Laufmeter Abstandhalter etwa gleich auf – trotz deutlich höherer Energieeinsparung und wegen des geringen Strompreises in Helsinki. Im indischen Bangalore werden trotz der relativ niedrigen Stromkosten noch etwa 5 € eingespart – jeweils mit dem Kunststoff-Abstandhalter anstelle des Aluminium-Abstandhalters. Dazu muss angemerkt werden, dass das durchschnittliche Monatseinkommen in Indien um etwa den Faktor 25 (Deutschland ca. 3.100 €, Indien mit ca. 125 €, vgl. www.laenderdaten.info, Zugriff am 20.10.2015) niedriger, die Stromkosten also relativ zum Einkommen etwa um den Faktor 4 höher liegen.

Im kalten Klima sind Passivhäuser ohne höchst energieeffiziente Abstandhalter in der Regel nicht realisierbar – und das sowohl in Hinblick auf die Hygiene als auch die Effizienz.

Hocheffiziente Abstandhalter schaffen in der Gebäudegestaltung neue Freiheiten. Das zeigt die Variation der Fensterzahl. Aufgrund der geringeren Energieverluste können mit hocheffizienten Kunststoff-Abstandhaltern größere Fensterflächen in den Ost- und Westseiten von Gebäuden realisiert werden. Auf der Südseite ermöglichen sie – sogar bis zur Vollverglasung – sinkende Heizenergiebedarfe.

Mit Blick auf den Klimaschutz zeigt sich auch beim Thema „höchst energieeffiziente Abstandhalter“ die große Bedeutung von Energiesparmaßnahmen. So entsprechen zum Beispiel die im Passivhaus in Helsinki mit dem Kunststoff- im Vergleich zum Alu-Abstandhalter vermiedenen CO₂eq-Emissionen von 286 kg CO₂eq in 2015 einer Fahrleistung von jährlich ca. 2400 km eines Golf VI 1,6 TDI.

Die für das Passivhaus ermittelten Einsparungen sind auf Gebäude mit geringeren Energiestandards übertragbar, wenn die gleichen Glas-Rahmen-Kombinationen gewählt werden. Wird, wie bei den hier untersuchten Niedrigenergiehaus-Varianten, von thermisch weniger hochwertigen Rahmen und Verglasungen ausgegangen, sinken zwar die Einsparpotentiale, die Grundaussage bleibt jedoch bestehen: Unabhängig vom gewählten Glas, Rahmen, Gebäude oder Klima ist der Einsatz höchst energieeffizienter Abstandhalter dringend empfohlen.

5 Tabellen

(SWS U = der hocheffiziente Kunststoff-Abstandhalter „Swisspacer Ultimate“)

Ergebnisse für das Passivhaus

Standort	Jahresheizwärmebedarf		
	[kWh/m²a]		
	Swisspacer Ultimate	Edelstahl-Abstandhalter	Alu-Abstandhalter
Frankfurt	11,7	12,7	15
Helsinki	15	16,7	21
Standort	Jahresnutzkältebedarf		
	[kWh/m²a]		
	Swisspacer Ultimate	Edelstahl-Abstandhalter	Alu-Abstandhalter
Bangalore	56,4	57,1	58,8

Standort	Einsparungen			
	Heizenergie			
	[%]		kWh/(m²a)	
	SWS U vs Edelst.	SWS U vs Alu	SWS U vs Edelst.	SWS U vs Alu
Frankfurt	8	22	1,59	5,25
Helsinki	10	28	2,55	9,3
Standort	Kühlenergie			
	[%]		kWh/(m²a)	
	SWS U vs Edelst.	SWS U vs Alu	SWS U vs Edelst.	SWS U vs Alu
Bangalore	1,2	4	1,1	3,72

Standort	Einsparungen					
	CO ₂					
	[kg CO ₂ eq/a]		[(km Golf VI 1,6 TDI)/a]		[kg CO ₂ eq/(m²a)]	
	SWS U vs Edelst.	SWS U vs Alu	SWS U vs Edelst.	SWS U vs Alu	SWS U vs Edelst.	SWS U vs Alu
Frankfurt	42	137	349	1150	0,42	1,4
Helsinki	78	286	650	2400	0,78	2,88
Bangalore	41	143	345	1200	0,41	1,44

Standort	Einsparungen			
	Monetär			
	[€/40a]		[€/(lm Glasrand x 40a)]	
	SWS U vs Edelst.	SWS U vs Alu	SWS U vs Edelst.	SWS U vs Alu
Frankfurt	624	2060	6	21
Helsinki	612	2240	6	23
Bangalore	150	500	1,5	5

Ergebnisse für das Hochhaus im Passivhausstandard

Standort	Jahresheizwärmebedarf		
	[kWh/m ² a]		
	Swisspacer Ultimate	Edelstahl-Abstandhalter	Alu-Abstandhalter
Frankfurt	Auswertung nicht möglich.		
Helsinki	Auswertung nicht möglich.		
	Jahresnutzkältebedarf		
	[kWh/m ² a]		
	Swisspacer Ultimate	Edelstahl-Abstandhalter	Alu-Abstandhalter
Bangalore	Auswertung nicht möglich.		

Standort	Einsparungen			
	Heizenergie			
	[%]		kWh/(m ² a) (vom Modell Passivhaus übernommen)	
	SWS U vs Edelst.	SWS U vs Alu	SWS U vs Edelst.	SWS U vs Alu
Frankfurt	Auswertung nicht möglich		1,59	5,25
Helsinki	Auswertung nicht möglich		2,55	9,3
	Kühlenergie			
	[%]		kWh/(m ² a)	
	SWS U vs Edelst.	SWS U vs Alu	SWS U vs Edelst.	SWS U vs Alu
Bangalore	Auswertung nicht möglich		1,1	3,72

Standort	Einsparungen					
	CO ₂					
	[kg CO ₂ eq/a]		[(km Golf VI 1,6 TDI)/a]		[kg CO ₂ eq/(m ² a)] (vom Modell Passivhaus übernommen)	
	SWS U vs Edelst.	SWS U vs Alu	SWS U vs Edelst.	SWS U vs Alu	SWS U vs Edelst.	SWS U vs Alu
Frankfurt	495	1515	4160	12731	0,42	1,4
Helsinki	853	3151	7168	26479	0,78	2,88
Bangalore	453	1574	3807	13227	0,41	1,44

Standort	Einsparungen			
	Monetär			
	[€/40a]		[€/((m Glasrand x 40a))] (vom Modell Passivhaus übernommen)	
	SWS U vs Edelst.	SWS U vs Alu	SWS U vs Edelst.	SWS U vs Alu
Frankfurt	6889	22769	6	21
Helsinki	6754	24670	6	23
Bangalore	1618	5558	1,5	5

Ergebnisse für das 2-fach verglaste Niedrigenergiehaus

Standort	Jahresheizwärmebedarf		
	[kWh/m²a]		
	Swisspacer Ultimate	Edelstahl-Abstandhalter	Alu-Abstandhalter
Frankfurt	53,6	54,8	56,8
Helsinki	100,4	102,3	105,5
Standort	Jahresnutzkältebedarf		
	[kWh/m²a]		
	Swisspacer Ultimate	Edelstahl-Abstandhalter	Alu-Abstandhalter
Bangalore	87,4	88	89,1

Standort	Einsparungen			
	Heizenergie			
	[%]		kWh/(m²a)	
	SWS U vs Edelst.	SWS U vs Alu	SWS U vs Edelst.	SWS U vs Alu
Frankfurt	3,5%	5,6%	1,89	5,08
Helsinki	3,0%	4,8%	2,95	7,93
Standort	Kühlenergie			
	[%]		kWh/(m²a)	
	SWS U vs Edelst.	SWS U vs Alu	SWS U vs Edelst.	SWS U vs Alu
Bangalore	1,2%	1,9%	1,03	1,05

Standort	Einsparungen					
	CO ₂					
	[kg CO ₂ eq/a]		[(km Golf VI 1,6 TDI)/a]		[kg CO ₂ eq/(m²a)]	
	SWS U vs Edelst.	SWS U vs Alu	SWS U vs Edelst.	SWS U vs Alu	SWS U vs Edelst.	SWS U vs Alu
Frankfurt	51	138	429	1160	0,51	1,39
Helsinki	96	257	807	2160	0,97	2,59
Bangalore	39	104	328	874	0,39	1,05

Standort	Einsparungen			
	Monetär			
	[€/40a]		[€/((lm Glasrand x 40a))]	
	SWS U vs Edelst.	SWS U vs Alu	SWS U vs Edelst.	SWS U vs Alu
Frankfurt	690	1854	6,96	18,71
Helsinki	630	1690	6,36	17,05
Bangalore	140	376	1,41	3,79

Ergebnisse für das 3-fach verglaste Niedrigenergiehaus

Standort	Jahresheizwärmebedarf		
	[kWh/m²a]		
	Swisspacer Ultimate	Edelstahl-Abstandhalter	Alu-Abstandhalter
Frankfurt	45,9	47,1	50,2
Helsinki	87,9	89,9	94,6
	Jahresnutzkältebedarf		
	[kWh/m²a]		
	Swisspacer Ultimate	Edelstahl-Abstandhalter	Alu-Abstandhalter
Bangalore	82,1	82,8	84,5

Standort	Einsparungen			
	Heizenergie			
	[%]		kWh/(m²a)	
	SWS U vs Edelst.	SWS U vs Alu	SWS U vs Edelst.	SWS U vs Alu
Frankfurt	6,2%	8,6%	1,96	6,75
Helsinki	5,0%	7,1%	3,07	10,58
	Kühlenergie			
	[%]		kWh/(m²a)	
	SWS U vs Edelst.	SWS U vs Alu	SWS U vs Edelst.	SWS U vs Alu
Bangalore	2,0%	2,8%	1,08	149

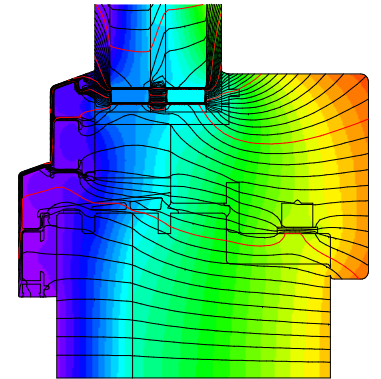
Standort	Einsparungen					
	CO ₂					
	[kg CO ₂ eq/a]		[(km Golf VI 1,6 TDI)/a]		[kg CO ₂ eq/(m²a)]	
	SWS U vs Edelst.	SWS U vs Alu	SWS U vs Edelst.	SWS U vs Alu	SWS U vs Edelst.	SWS U vs Alu
Frankfurt	53	183	445	1538	0,53	1,85
Helsinki	100	343	840	2882	1,01	3,46
Bangalore	44	143	370	1202	0,44	1,44

Standort	Einsparungen			
	Monetär			
	[€/40a]		[(lm Glasrand x 40a)]	
	SWS U vs Edelst.	SWS U vs Alu	SWS U vs Edelst.	SWS U vs Alu
Frankfurt	715	2463	7,21	24,85
Helsinki	655	2255	6,61	22,75
Bangalore	147	504	1,48	5,09



Appendix 1 - Determination of frame-U-values and glass edge losses

Passive House Institute



Because a separate heating system is not necessarily required in Passive Houses, high demands are placed on the quality of the building components used. The colder the climate, the higher the requirements on the components. To cover this, PHI has identified regions of similar requirements, and defined certification criteria. These criteria are available for free download at the website of the Passive House Institute.

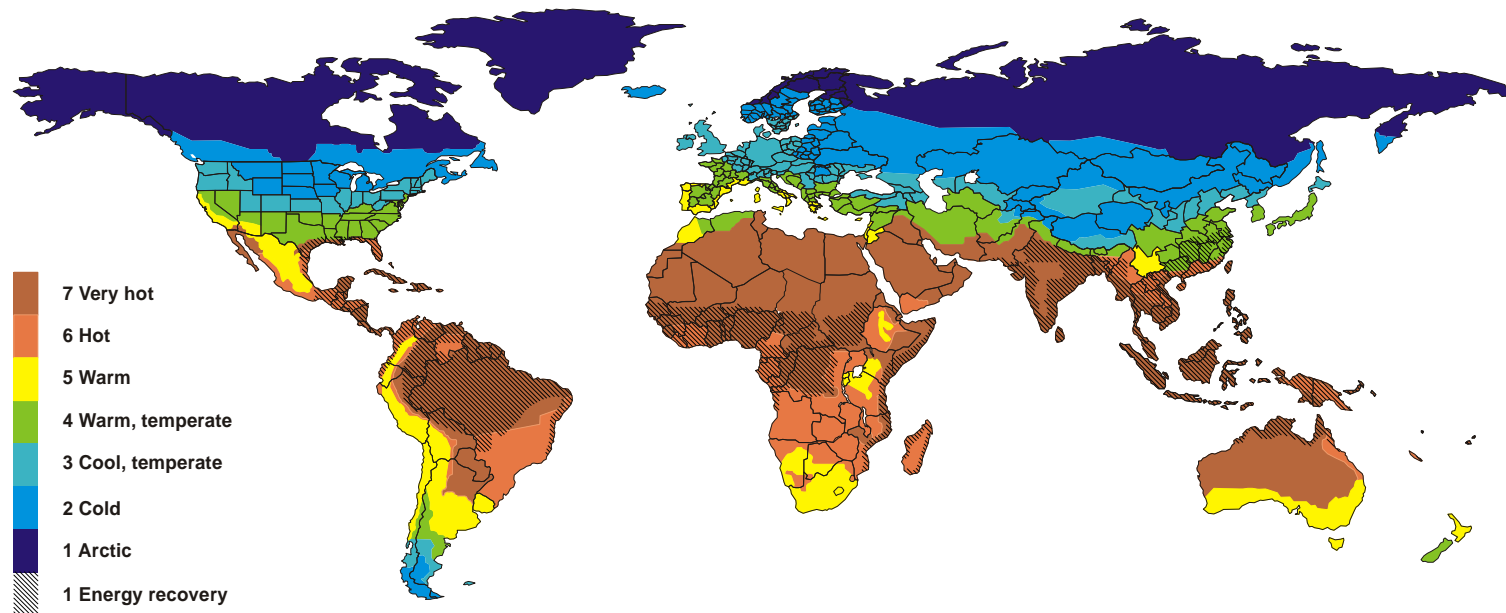
Beside the thermal transmittance of the installed window, the achieving of the hygiene criterion is crucial. For reasons of hygiene, this criterion limits the minimum individual temperature on window surfaces to prevent condensate and mold growth. As a rule of thumb, this minimum temperature occurs at the glass edge and is essentially influenced by the used edge bond.

For the several climate regions, the Passive House Institute has defined the following requirements regarding the temperature factor $f_{R_{si}=0,25 \text{ m}^2\text{K/W}}$: Arctic: 0.80; cold: 0.75; cool-temperate: 0.70; warm-temperate: 0.65; warm: 0.55. An edge bond suits to a climate region, if minimum three of the reference frames, shown in this report are fulfilling the requirement of the specific climate region with the edge bond to be tested.

Passivhäuser stellen aufgrund der Möglichkeit, auf ein separates Heizsystem zu verzichten, hohe Anforderungen an die Qualität der verwendeten Bauteile. Dabei steigen die Anforderungen, je kälter das Klima ist. Darum hat das Passivhaus Institut Regionen gleicher Anforderung identifiziert und für diese Zertifizierungskriterien festgelegt. Die Kriterien sind auf der Homepage des Passivhaus Instituts als kostenfreier Download verfügbar.

Neben dem Wärmedurchgangskoeffizienten des eingebauten Fensters ist die Einhaltung des Hygienekriteriums entscheidend. Dieses Kriterium begrenzt die minimale Einzeltemperatur an der Innenseite der Fensteroberfläche, um Tauwasserausfall und Schimmelbildung zu vermeiden. In der Regel tritt die minimale Einzeltemperatur im Bereich des Glasrandes auf, wo sie wesentlich durch den verwendeten Abstandhalter beeinflusst wird.

Das Passivhaus Institut hat für die Klimaregionen folgende Anforderungen an den minimalen Temperaturfaktor $f_{R_{si}=0,25 \text{ m}^2\text{K/W}}$ festgelegt: Arktisch: 0,80; Kalt: 0,75; Kühl-gemäßigt: 0,70; Warm-gemäßigt: 0,65; Warm: 0,55. Ein Abstandhalter ist für eine Klimaregion geeignet, wenn mindestens drei der in diesem Bericht dargestellten Referenzrahmen unter Verwendung des zu prüfenden Abstandhalters die Anforderung an den Temperaturfaktor der jeweiligen Klasse erfüllen.



Certified edge bonds are ranked by so called Edge Resistance RE in **efficiency classes**. The Edge resistance includes the thermal transmittance of the secondary seal, the spacer itself and a gas box, each with its specific heights. Regarding the thermal transmittance, the Passive House Institute uses the thermal transmittance determined according to WA 17/1 of the ift Rosenheim.

The sum of the height of the 3 boxes is always constant. For the height of the secondary seal and the spacer is determined, the height of the gas box is variable. The thermal transmittance of the gas box equates to a glazing with $U_g = 0.70 \text{ W}/(\text{m}^2\text{K})$ at a glass package of 4/18/4/18/4 mm.

The **simulation of the thermal values** of the frame sections were based on the regulations of the standard ISO 10077-1:2010 and 10077-2:2012. In case of one glazing, the models are 40 cm, in case of 2 glazing 60 cm in height.

For modeling and simulations, the software Flixo 7 of Infomind was used. For the used **boundary conditions**, please have a look at following drawings and tables.

Zertifizierte Abstandhalter werden abhängig von dem Kantenwiderstand RE in **Effizienzklassen** eingestuft. In den Kantenwiderstand gehen die Wärmeleitfähigkeit der Sekundärdichtung, die Wärmeleitfähigkeit des Abstandhalters sowie die Wärmeleitfähigkeit einer Gasbox mit ihren jeweiligen Höhen ein. Bezüglich der Wärmeleitfähigkeit des Abstandhalters greift das Passivhaus Institut auf die nach ift-Richtlinie WA 17/1 ermittelten Kennwerte zurück.

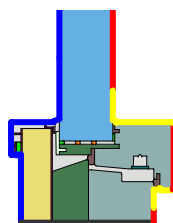
Die Summe der Höhen der 3 Boxen ist stets gleich, die Höhen des Abstandhalters sowie der Sekundärdichtung sind definiert, damit ist die Höhe der Gasbox variabel. Die Wärmeleitfähigkeit dieser Box entspricht einer Verglasung mit $U_g = 0,70 \text{ W}/(\text{m}^2\text{K})$ bei dem Scheibenaufbau 4/18/4/18/4.

Die **Berechnung der thermischen Kennwerte** der Rahmenschnitte erfolgte auf der Grundlage der ISO 10077-1:2010 und 10077-2:2012. Dabei sind die Modelle mit einem Glasteil stets 40 cm, Modelle mit 2 Glasteilen stets 60 cm hoch.

Zur Bildung der Modelle und zur Berechnung der Wärmeströme wurde das Programm Flixo 7 Professional der Firma Infomind genutzt. Die **Randbedingungen** wurden wie unten gezeigt angesetzt.

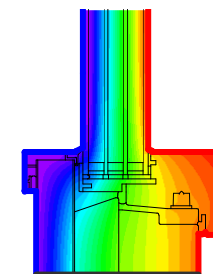
$$R_E = \frac{\sum h}{\lambda_{Box1} \cdot h_{Box1} + \lambda_{Box2} \cdot h_{Box2} + \lambda_{Gas} \cdot h_{Gas}}$$

Edge Resistance R_E	Passive house efficiency class	Name
$\geq 1.5 \text{ mK/W}$	phC	Certifiable component
$\geq 3.0 \text{ mK/W}$	phB	Basic component
$\geq 4.5 \text{ mK/W}$	phA	Advanced component

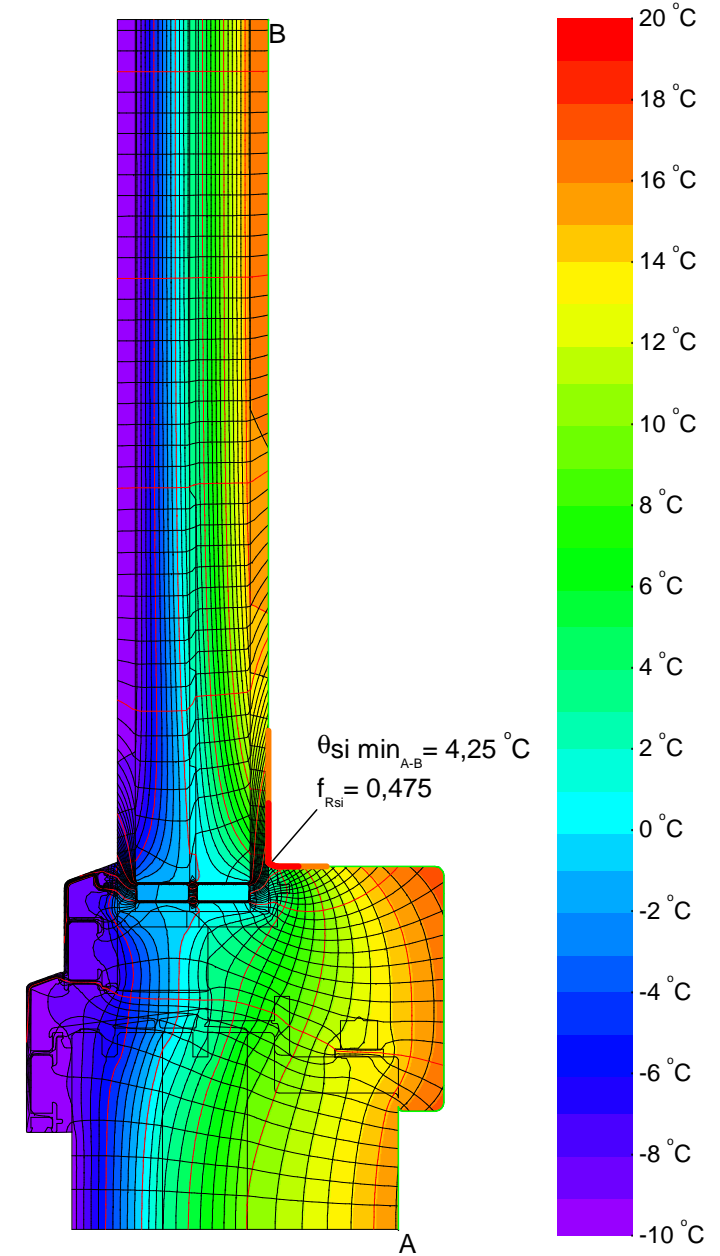
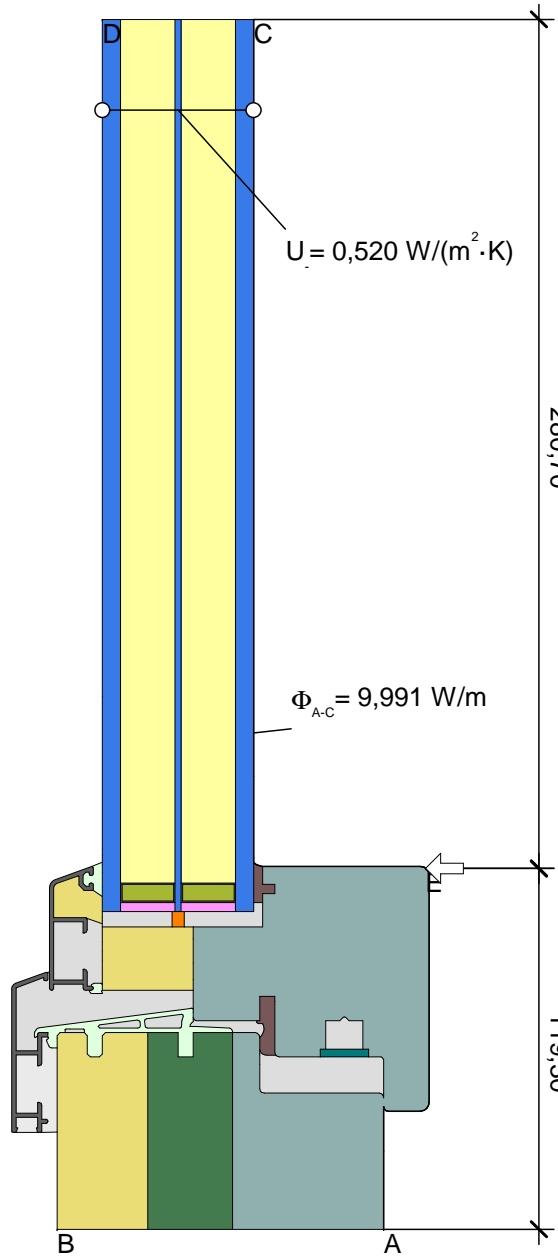
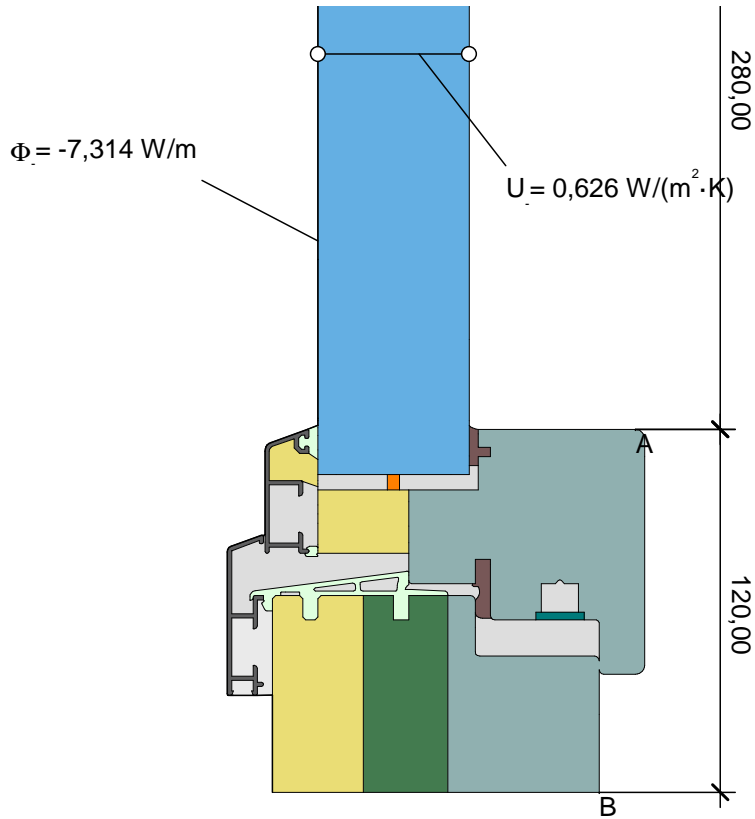


Randbedingung	$q[\text{W}/\text{m}^2]$	$\theta[^\circ\text{C}]$	$R[(\text{m}^2 \cdot \text{K})/\text{W}]$	ϵ
Adiabatic	0,000			
Exterior Außen	-10,000		0,040	
Innen Fensterrahmen Reduziert	20,000		0,200	
Innen Fensterrahmen Standard	20,000		0,130	
e 0,9 Cavity Hohlraum				0,900

Randbedingung	$q[\text{W}/\text{m}^2]$	$\theta[^\circ\text{C}]$	$R[(\text{m}^2 \cdot \text{K})/\text{W}]$	ϵ
Adiabatic	0,000			
Exterior Außen	-10,000		0,040	
e 0,9 Cavity Hohlraum				0,900
fRsi: Interior Innen	20,000		0,250	



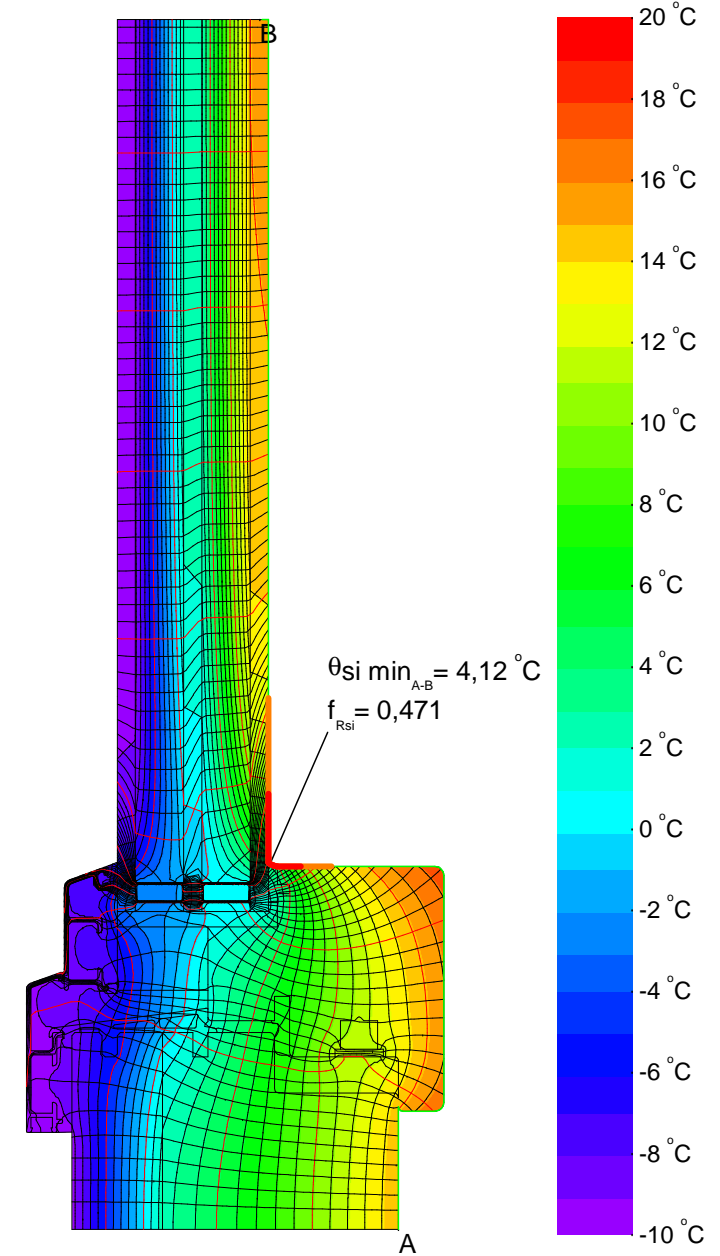
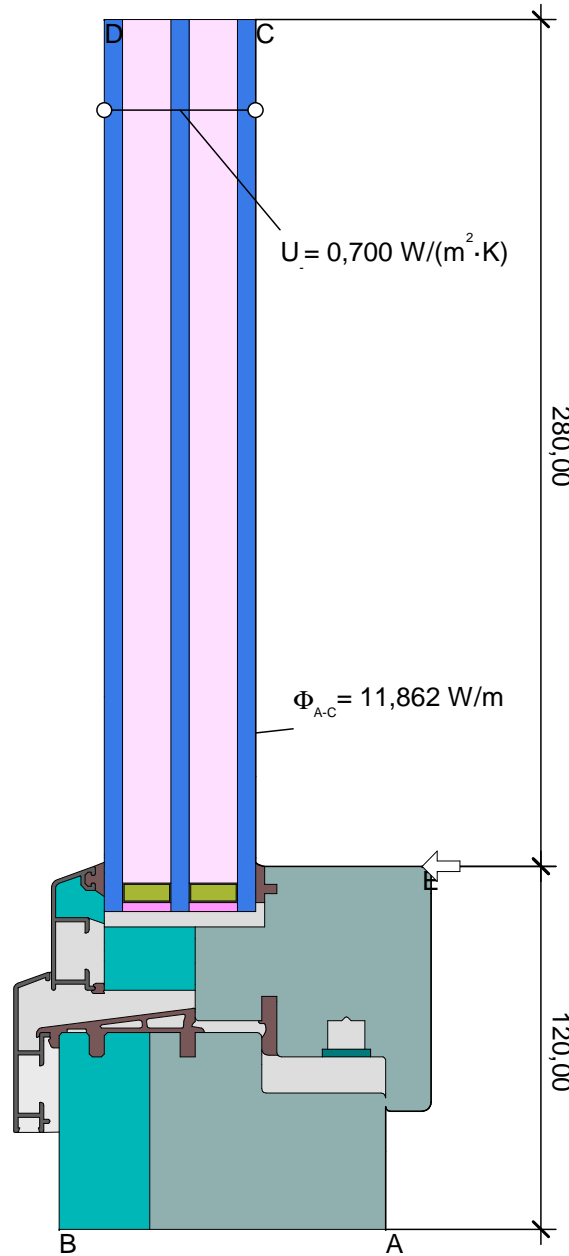
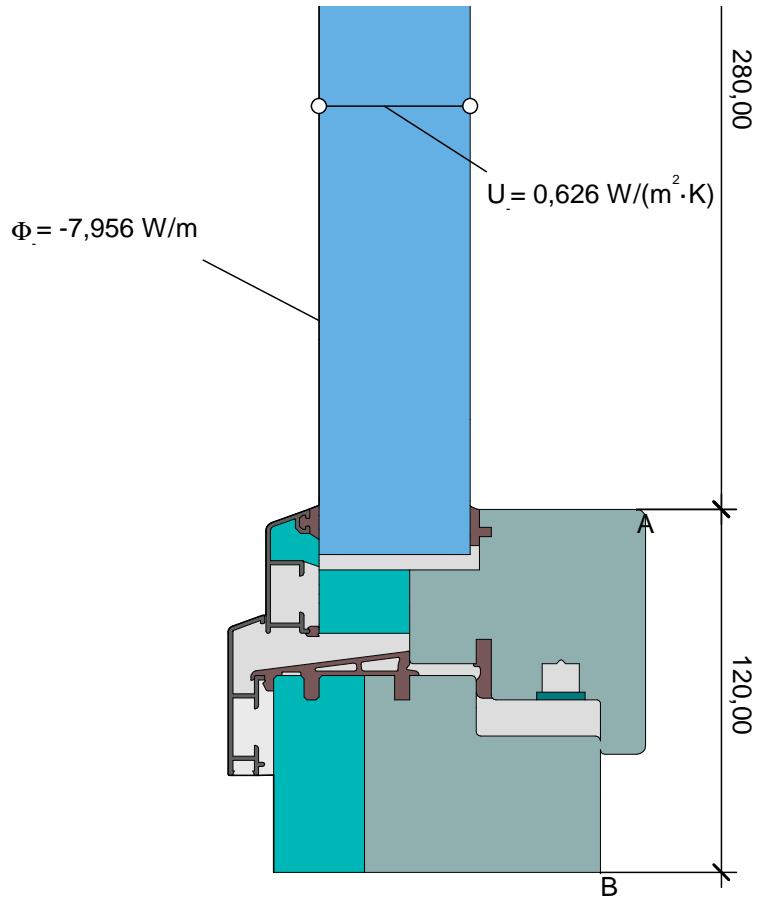
Material	λ [W/(m·K)]	ϵ
Aluminum Aluminium 10456	160,000	0,900
Ar18 in 50 mm U 0,52	0,021	
ENERfoam	0,040	
EPDM	0,250	0,900
Glass Glas	1,000	0,900
Insulation Wärmedämmung 022	0,022	0,900
Insulation Wärmedämmung 040	0,040	0,900
Polysulfid (1)	0,400	0,900
Silicagel (Trockenmittel) (1)	0,130	
Soft-PVC Weich-PVC	0,140	0,900
Spruce Fir Fichte, Tanne	0,110	0,900
Steel Stahl	50,000	0,900
Unvent. cavity unbel. Hohlr.		
slightly vent. cav. leicht bel. Hohlr.		



$$U_{T,A,B} = \frac{\frac{\Phi}{\Delta T} - U_p \cdot b_p}{b_t} = \frac{\frac{7,314}{30,000} - 0,626 \cdot 0,280}{0,120} = 0,572 \text{ W/(m}^2 \cdot \text{K)}$$

$$\Psi_{A-E-C,*} = \frac{\Phi}{\Delta T} - U_1 \cdot b_1 - U_2 \cdot b_2 = \frac{9,991}{30,000} - 0,572 \cdot 0,119 - 0,520 \cdot 0,281 = 0,119 \text{ W/(m} \cdot \text{K)}$$

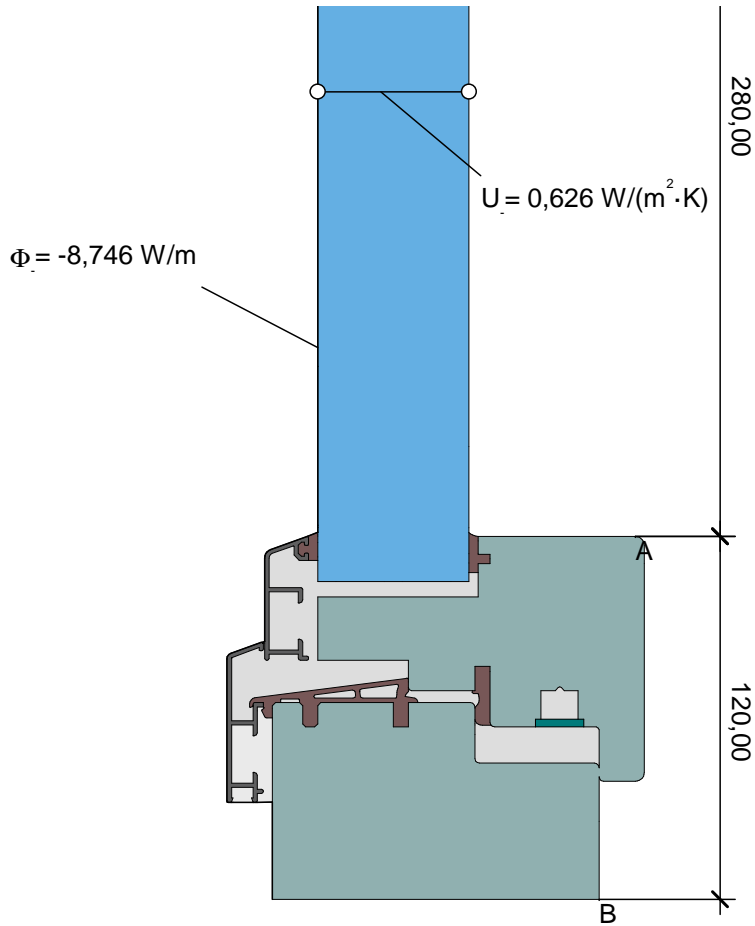
Material	λ [W/(m·K)]	ϵ
Aluminum Aluminium 10456	160,000	0,900
Argon 16 mm in 50 mm U 0,7	0,026	
EPDM	0,250	0,900
Glass Glas	1,000	0,900
Insulation Wärmedämmung 035	0,035	0,900
Polysulfid (1)	0,400	0,900
Silicagel (Trockenmittel) (1)	0,130	
Spruce Fir Fichte, Tanne	0,110	0,900
Steel Stahl	50,000	0,900
Unvent. cavity unbel. Hohlr.		
slightly vent. cav. leicht bel. Hohlr.		



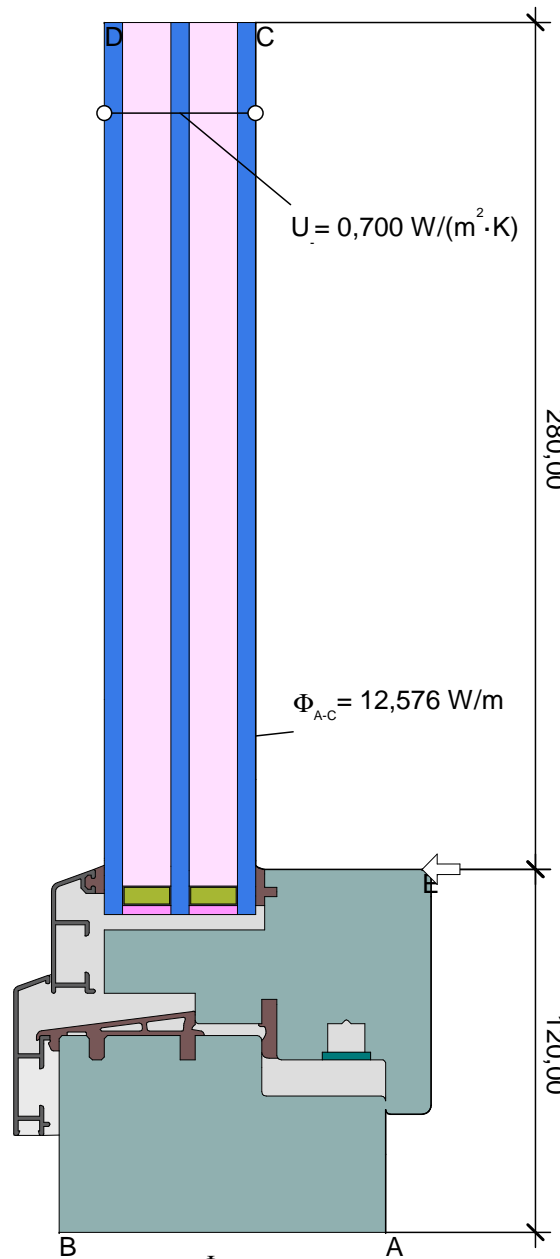
$$U_{f,A,B} = \frac{\frac{\Phi}{\Delta T} - U_p \cdot b_p}{b_f} = \frac{\frac{7,956}{30,000} - 0,626 \cdot 0,280}{0,120} = 0,750 \text{ W}/(\text{m}^2 \cdot \text{K})$$

$$\psi_{A-E-C,*} = \frac{\Phi}{\Delta T} - U_1 \cdot b_1 - U_2 \cdot b_2 = \frac{11,862}{30,000} - 0,750 \cdot 0,120 - 0,700 \cdot 0,280 = 0,109 \text{ W}/(\text{m} \cdot \text{K})$$

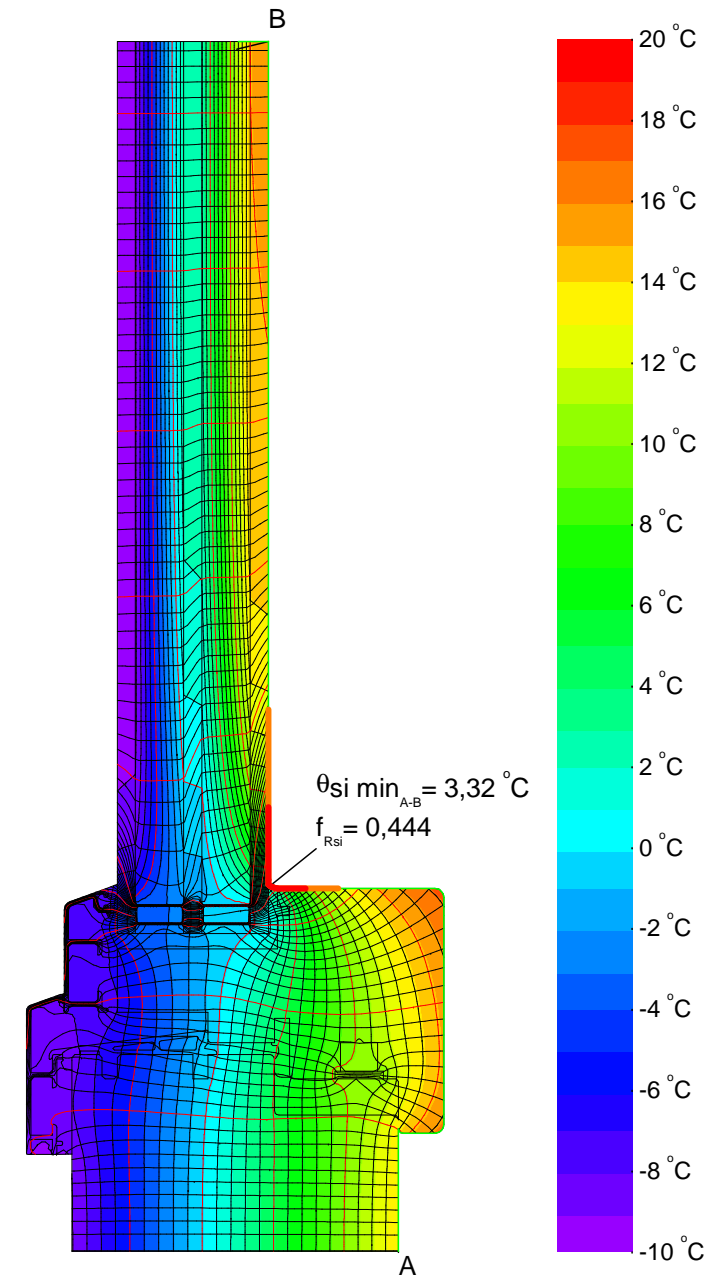
Material	λ [W/(m·K)]	ϵ
Aluminum I Aluminium 10456	160,000	0,900
Argon 16 mm in 50 mm U 0,7	0,026	
EPDM	0,250	0,900
Glass I Glas	1,000	0,900
Polysulfid (1)	0,400	0,900
Silicagel (Trockenmittel) (1)	0,130	
Spruce Fir I Fichte, Tanne	0,110	0,900
Steel I Stahl	50,000	0,900
Unvent. cavity I unbel. Hohlr.		
slightly vent. cav. I leicht bel. Hohlr.		



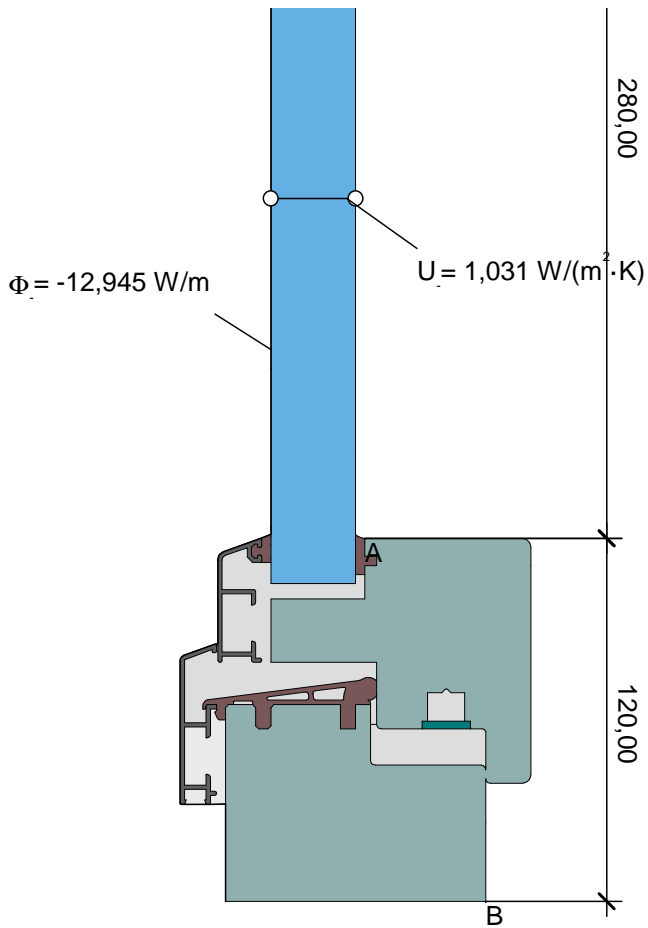
$$U_{fA,B} = \frac{\frac{\Phi}{\Delta T} - U_p \cdot b_p}{b_f} = \frac{\frac{8,746}{30,000} - 0,626 \cdot 0,280}{0,120} = 0,970 \text{ W/(m}^2 \cdot \text{K)}$$



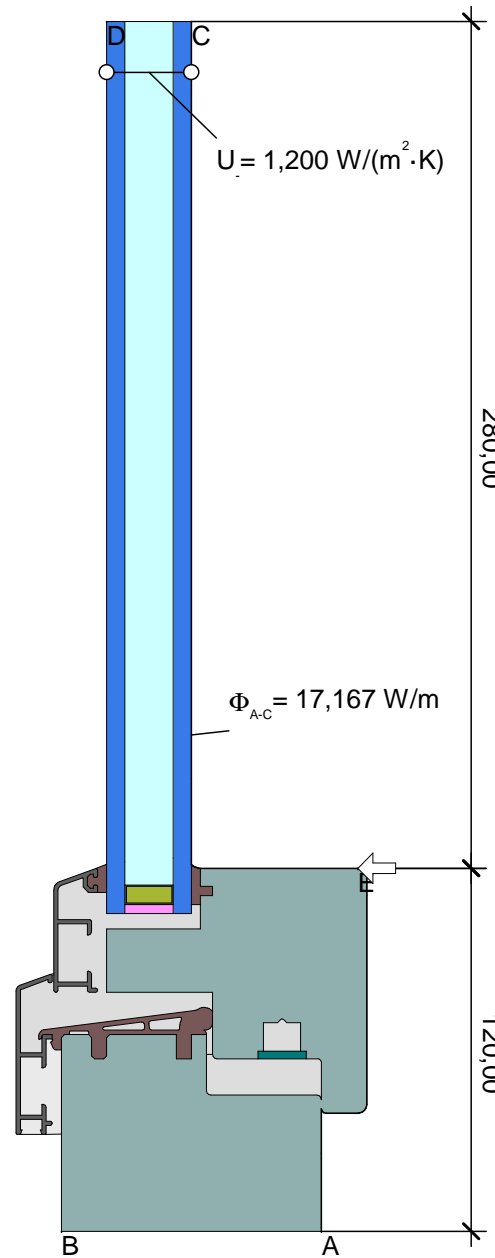
$$\Psi_{A-E,C,*} = \frac{\Phi}{\Delta T} - U_1 \cdot b_1 - U_2 \cdot b_2 = \frac{12,576}{30,000} - 0,970 \cdot 0,120 - 0,700 \cdot 0,280 = 0,107 \text{ W/(m} \cdot \text{K)}$$



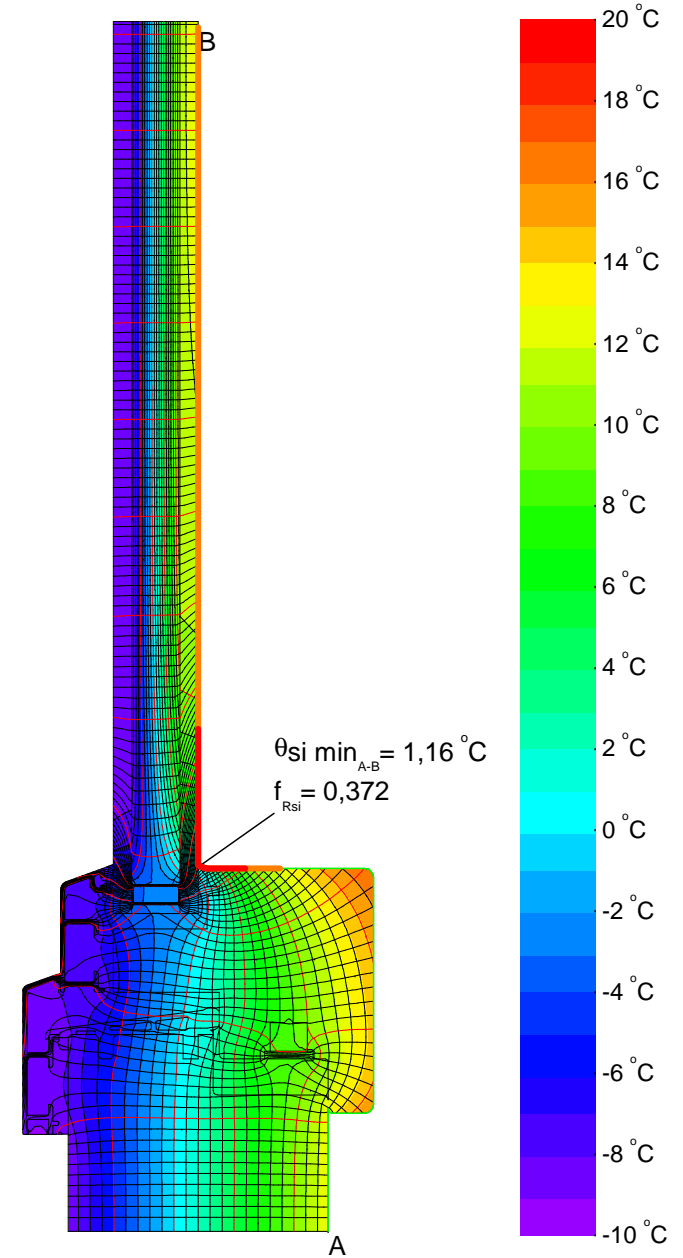
Material	λ [W/(m·K)]	ν	ϵ
Aluminum I Aluminium 10456	160,000	0,900	
Argon 16 mm in 28 mm U 1,2	0,025		
EPDM	0,250	0,900	
Glass I Glas	1,000	0,900	
Polysulfid (1)	0,400	0,900	
Silicagel (Trockenmittel) (1)	0,130		
Spruce Fir I Fichte, Tanne	0,110	0,900	
Steel I Stahl	50,000	0,900	
Unvent. cavity I unbel. Hohlr.			
slightly vent. cav. I leicht bel. Hohlr.			



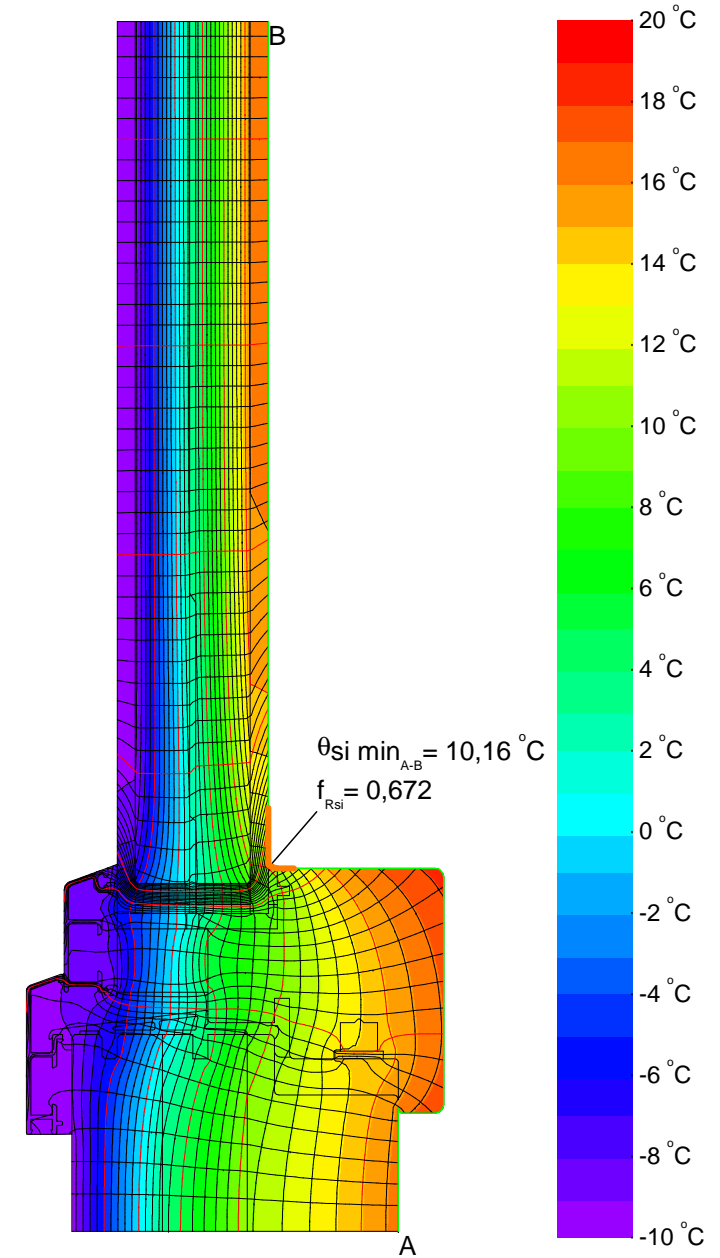
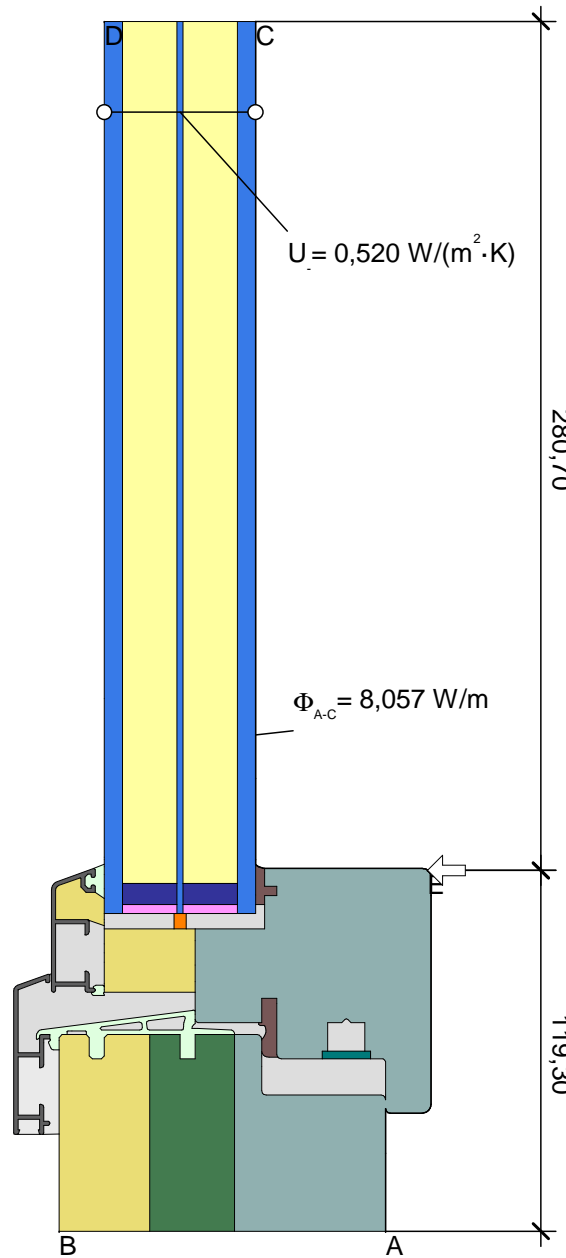
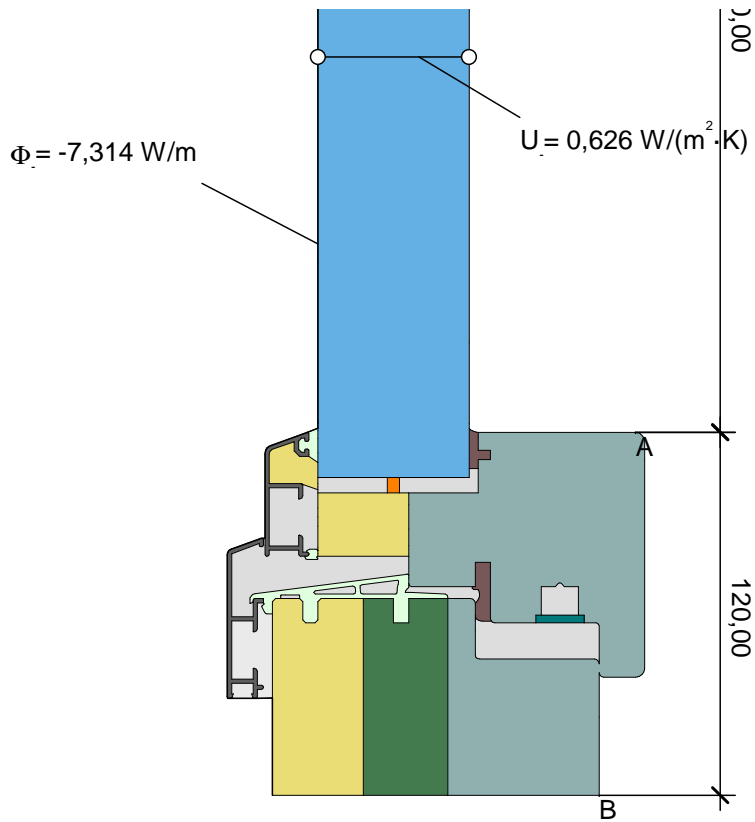
$$U_{f,A,B} = \frac{\frac{\Phi}{\Delta T} - U_p \cdot b_p}{b_f} = \frac{\frac{12,945}{30,000} - 1,031 \cdot 0,280}{0,120} = 1,190 \text{ W/(m}^2 \cdot \text{K)}$$



$$\Psi_{A-E-C,*} = \frac{\Phi}{\Delta T} - U_1 \cdot b_1 - U_2 \cdot b_2 = \frac{17,167}{30,000} - 1,190 \cdot 0,120 - 1,200 \cdot 0,280 = 0,093 \text{ W/(m} \cdot \text{K)}$$



Material	λ [W/(m·K)]	ϵ
Aluminum Aluminium 10456	160,000	0,900
Ar18 in 50 mm U 0,52	0,021	
ENERfoam	0,040	
EPDM	0,250	0,900
Glass Glas	1,000	0,900
Insulation Wärmedämmung 022	0,022	0,900
Insulation Wärmedämmung 040	0,040	0,900
Polysulfid (1)	0,400	0,900
Edelstahl Abstandhalter	0,610	
Soft-PVC Weich-PVC	0,140	0,900
Spruce Fir Fichte, Tanne	0,110	0,900
Steel Stahl	50,000	0,900
Unvent. cavity unbel. Hohlr.		
slightly vent. cav. leicht bel. Hohlr.		

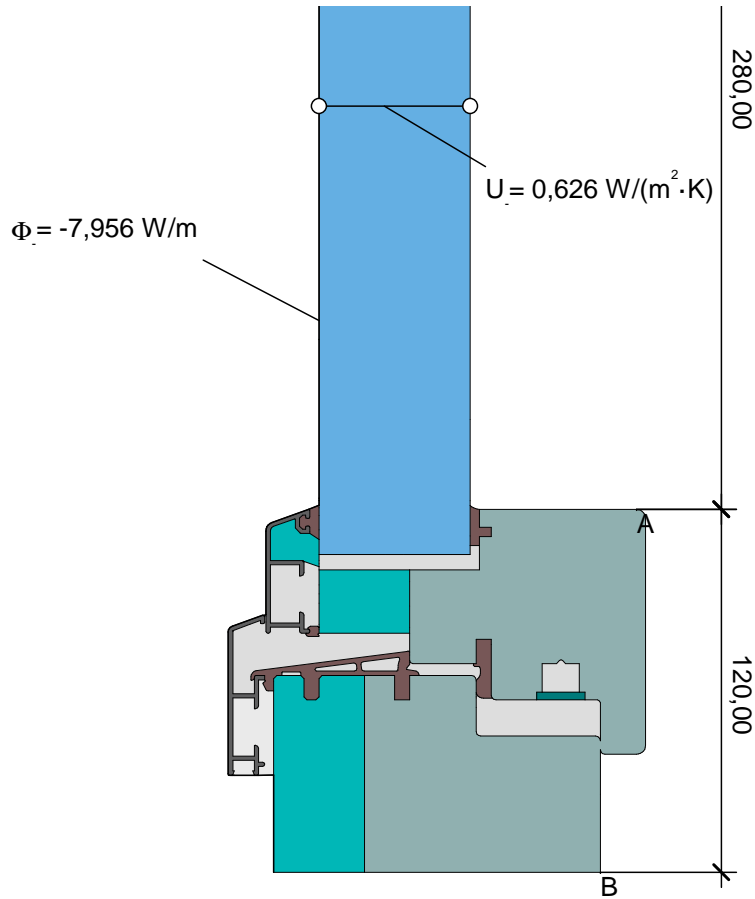


$$U_{T,A,B} = \frac{\frac{\Phi}{\Delta T} - U_p \cdot b_p}{b_f} = \frac{\frac{7,314}{30,000} - 0,626 \cdot 0,280}{0,120} = 0,572 \text{ W/(m}^2 \cdot \text{K)}$$

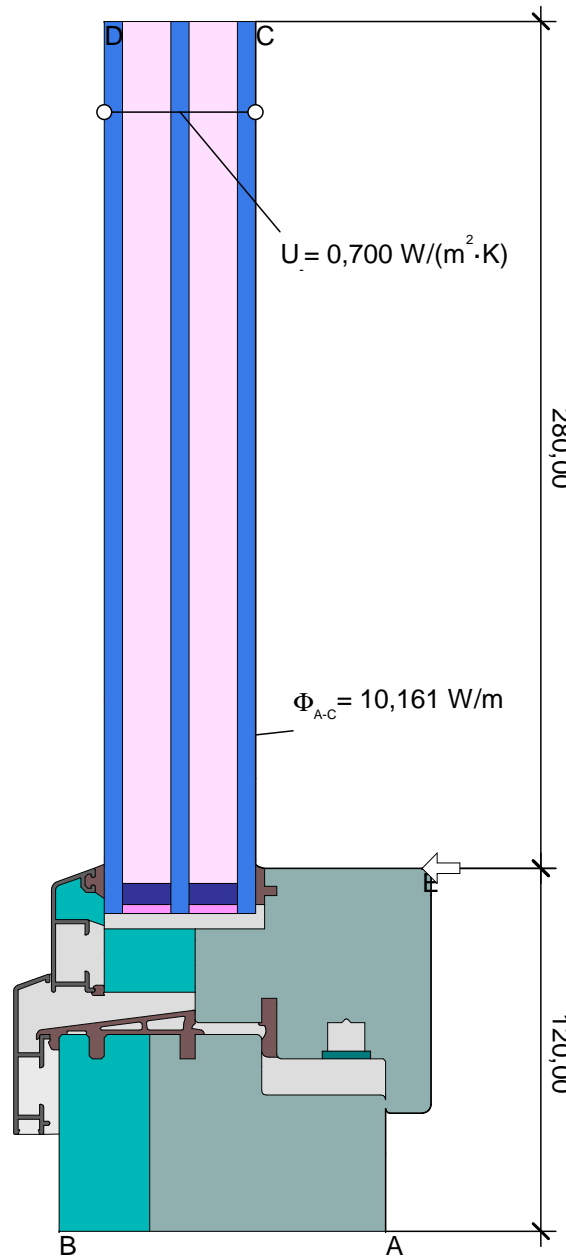
$$\Psi_{A-E-C,*} = \frac{\Phi}{\Delta T} - U_1 \cdot b_1 - U_2 \cdot b_2 = \frac{8,057}{30,000} - 0,572 \cdot 0,119 - 0,520 \cdot 0,281 = 0,054 \text{ W/(m} \cdot \text{K)}$$



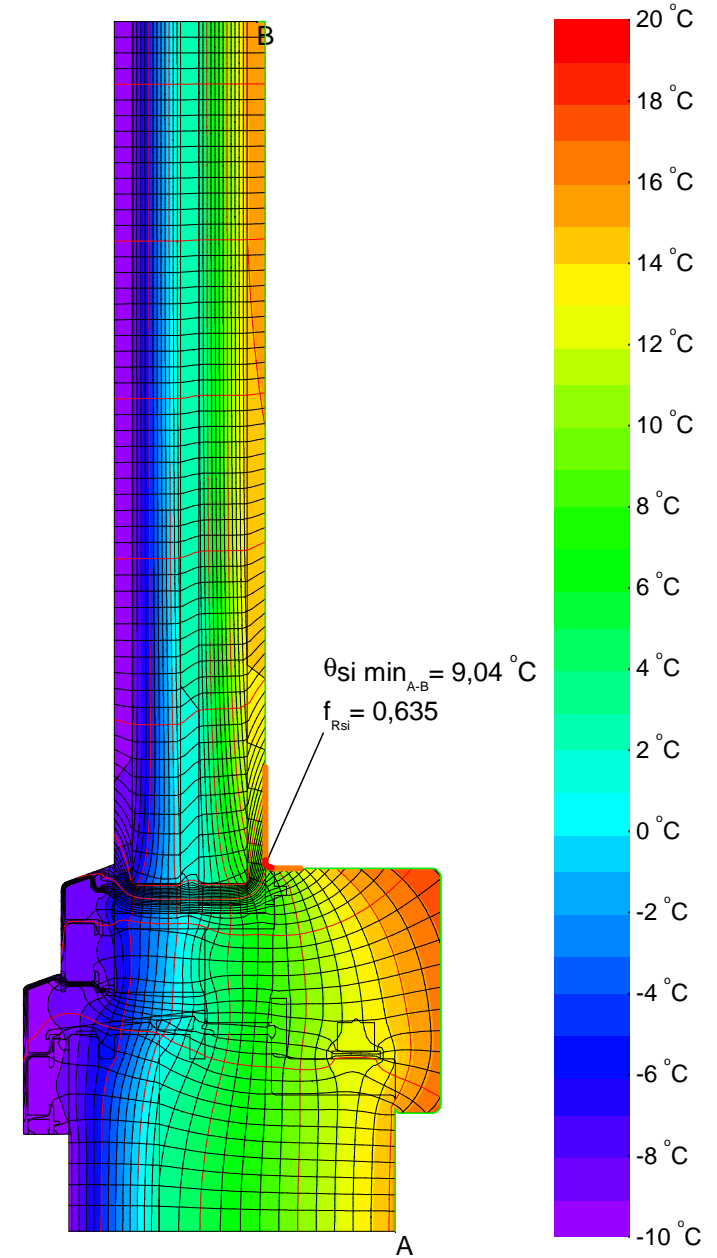
Material	λ [W/(m·K)]	ϵ
Aluminum Aluminium 10456	160,000	0,900
Argon 16 mm in 50 mm U 0,7	0,026	
EPDM	0,250	0,900
Glass Glas	1,000	0,900
Insulation Wärmedämmung 035	0,035	0,900
Polysulfid (1)	0,400	0,900
Edelstahl Abstandhalter	0,610	
Spruce Fir Fichte, Tanne	0,110	0,900
Steel Stahl	50,000	0,900
Unvent. cavity unbel. Hohlr.		
slightly vent. cav. leicht bel. Hohlr.		



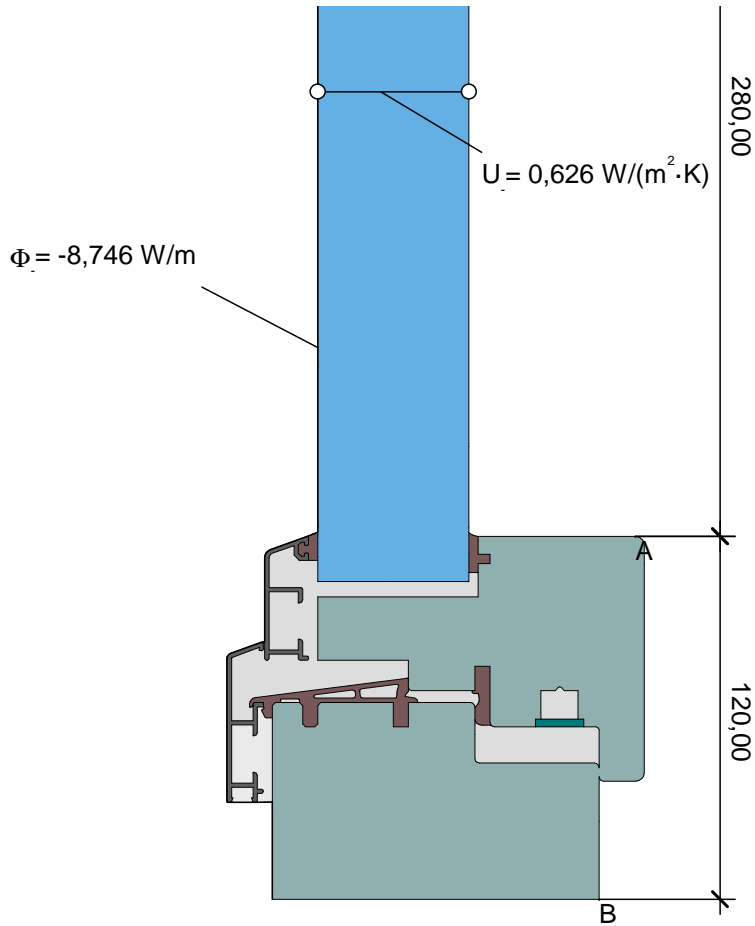
$$U_{f,A,B} = \frac{\frac{\Phi}{\Delta T} - U_p \cdot b_p}{b_f} = \frac{\frac{7,956}{30,000} - 0,626 \cdot 0,280}{0,120} = 0,750 \text{ W/(m}^2 \cdot \text{K)}$$



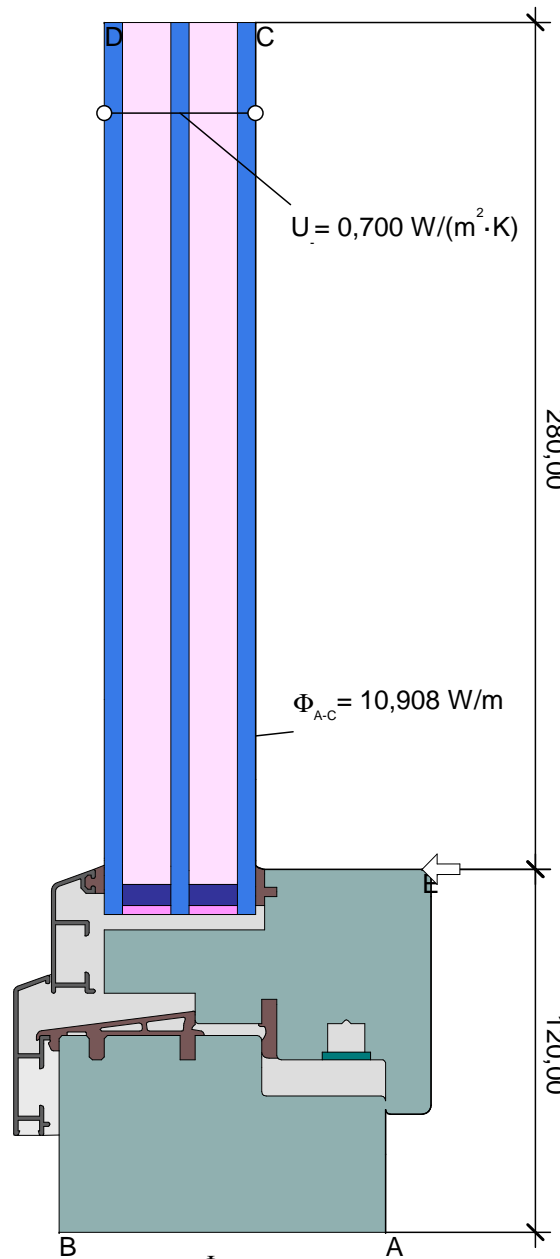
$$\psi_{A-E-C,*} = \frac{\Phi}{\Delta T} - U_1 \cdot b_1 - U_2 \cdot b_2 = \frac{10,161}{30,000} - 0,750 \cdot 0,120 - 0,700 \cdot 0,280 = 0,053 \text{ W/(m} \cdot \text{K)}$$



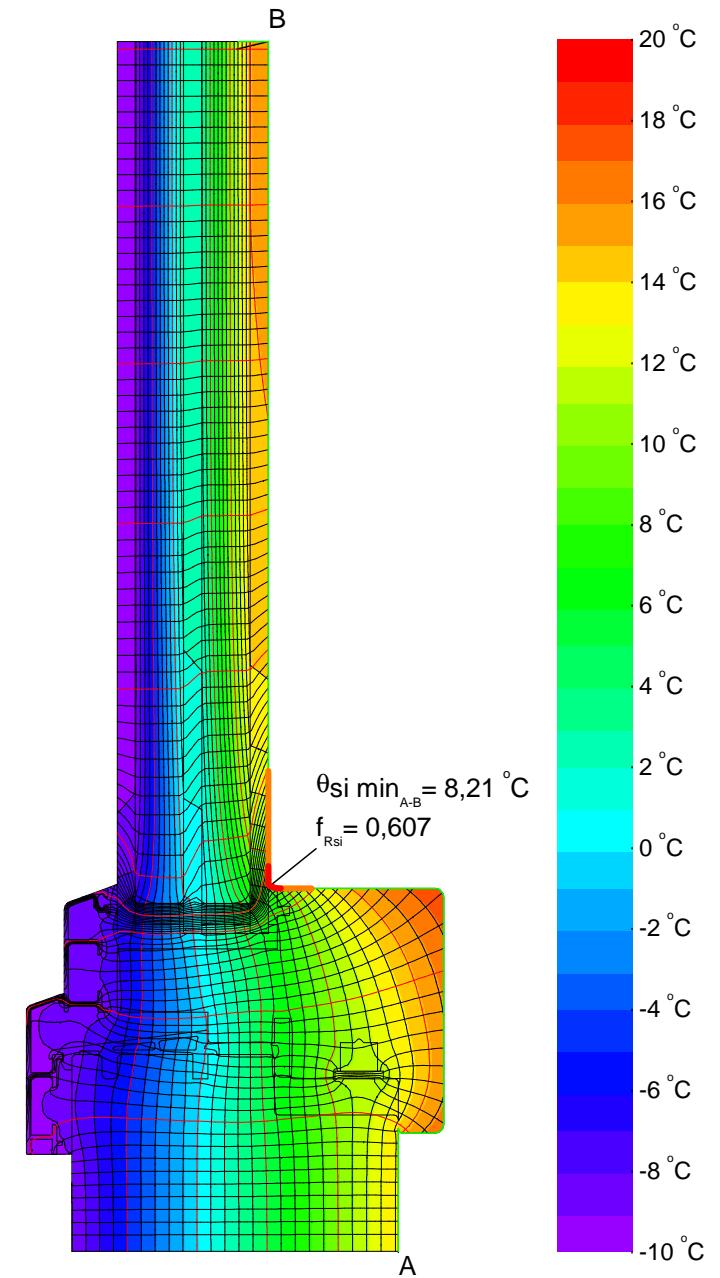
Material	λ [W/(m·K)]	ϵ
Aluminum I Aluminium 10456	160,000	0,900
Argon 16 mm in 50 mm U 0,7	0,026	
EPDM	0,250	0,900
Glass I Glas	1,000	0,900
Polysulfid (1)	0,400	0,900
Edelstahl Abstandhalter	0,610	
Spruce Fir I Fichte, Tanne	0,110	0,900
Steel I Stahl	50,000	0,900
Unvent. cavity I unbel. Hohlr.		
slightly vent. cav. I leicht bel. Hohlr.		



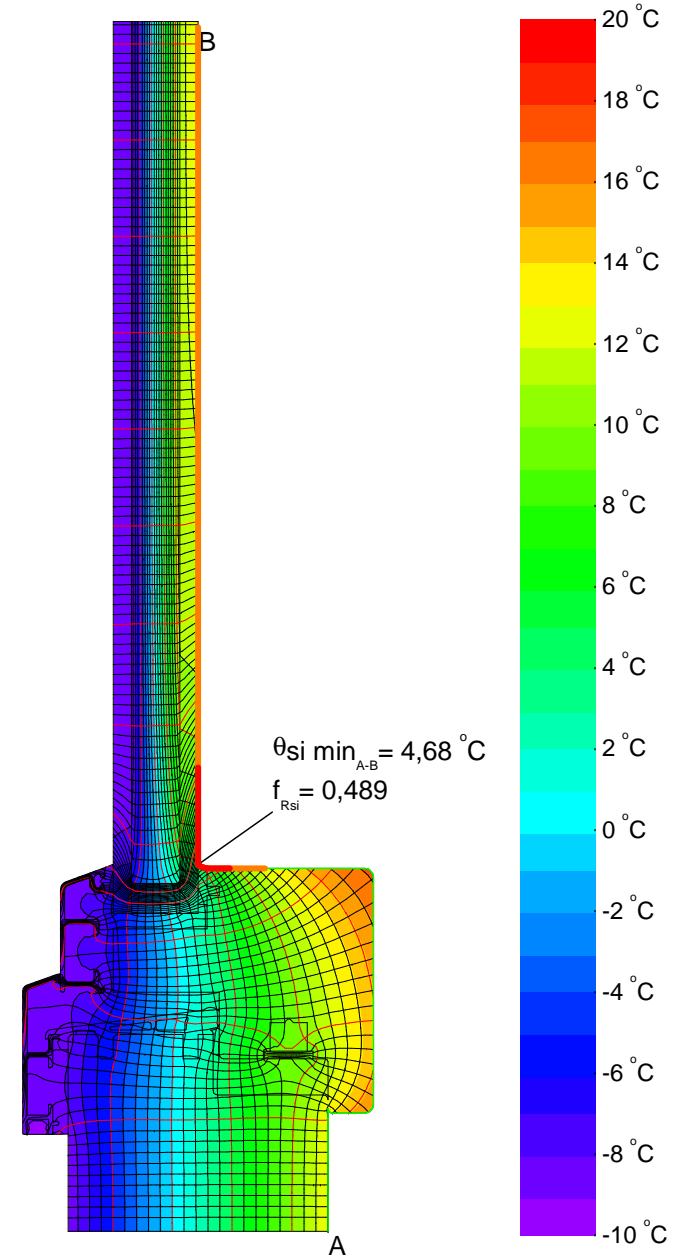
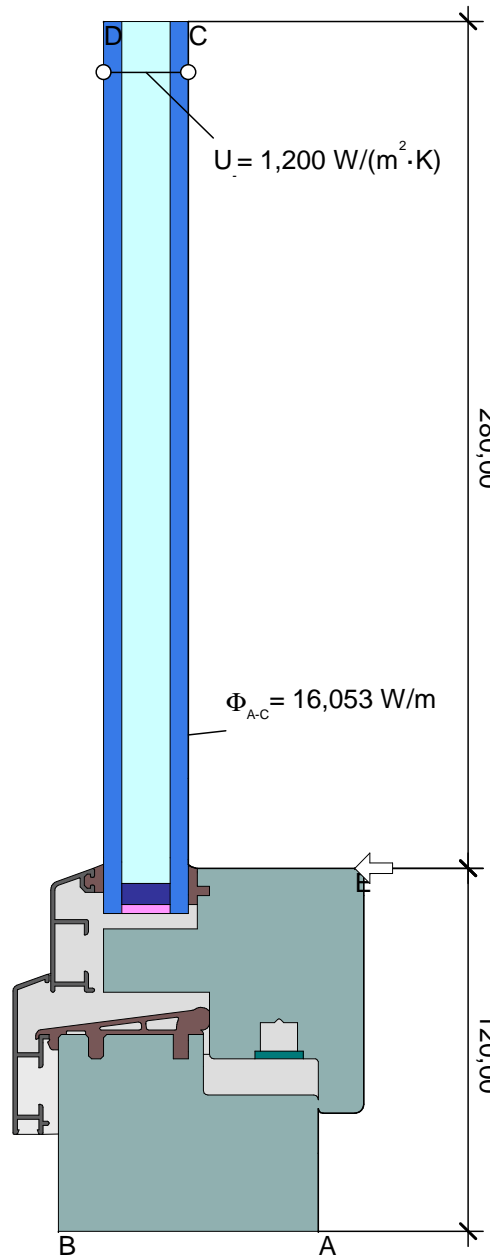
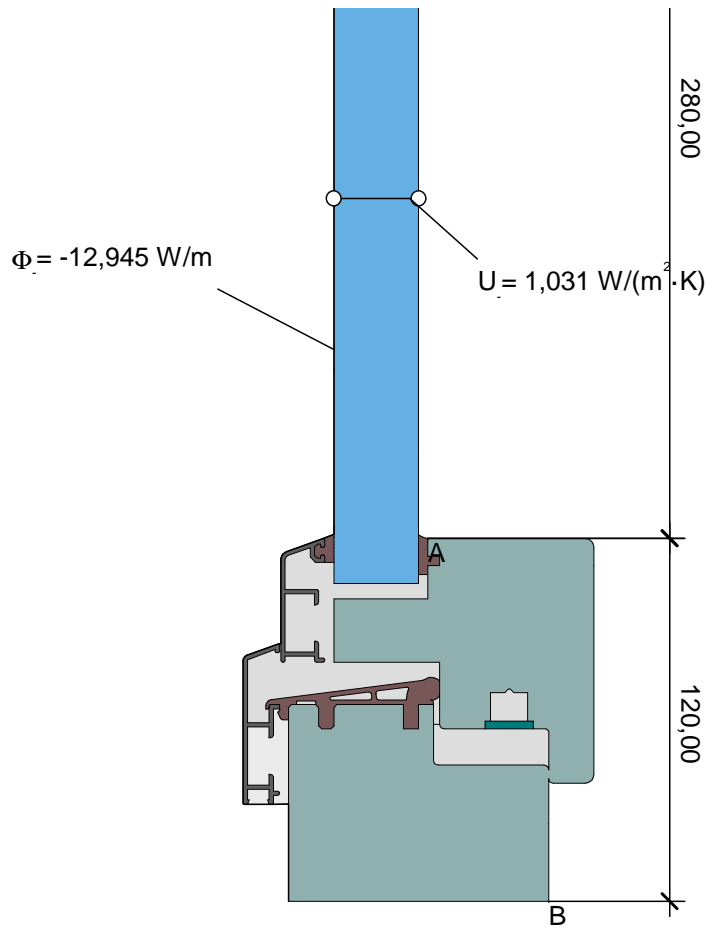
$$U_{fA,B} = \frac{\frac{\Phi}{\Delta T} - U_p \cdot b_p}{b_f} = \frac{\frac{8,746}{30,000} - 0,626 \cdot 0,280}{0,120} = 0,970 \text{ W/(m}^2 \cdot \text{K)}$$



$$\psi_{A-E-C,*} = \frac{\Phi}{\Delta T} - U_1 \cdot b_1 - U_2 \cdot b_2 = \frac{10,908}{30,000} - 0,970 \cdot 0,120 - 0,700 \cdot 0,280 = 0,051 \text{ W/(m} \cdot \text{K)}$$



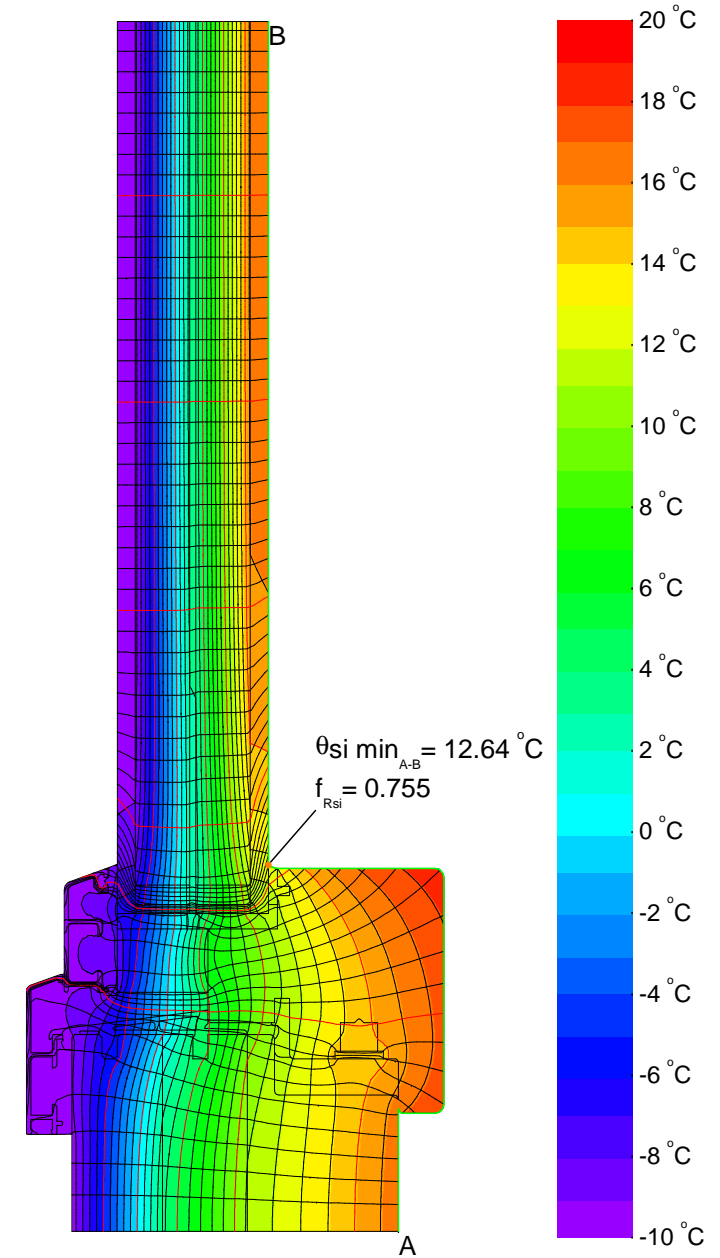
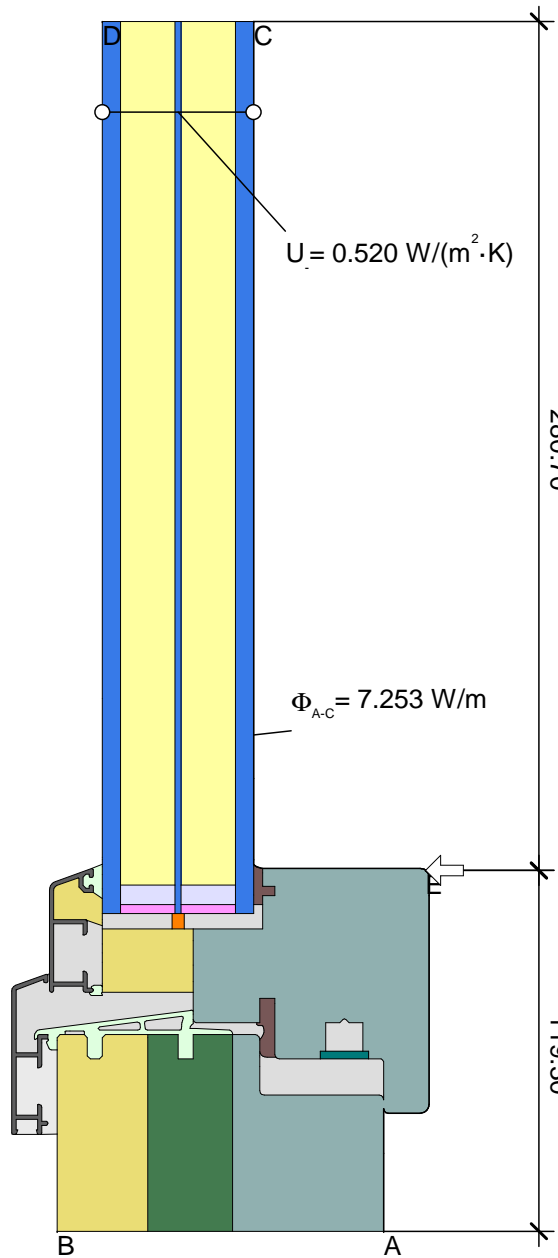
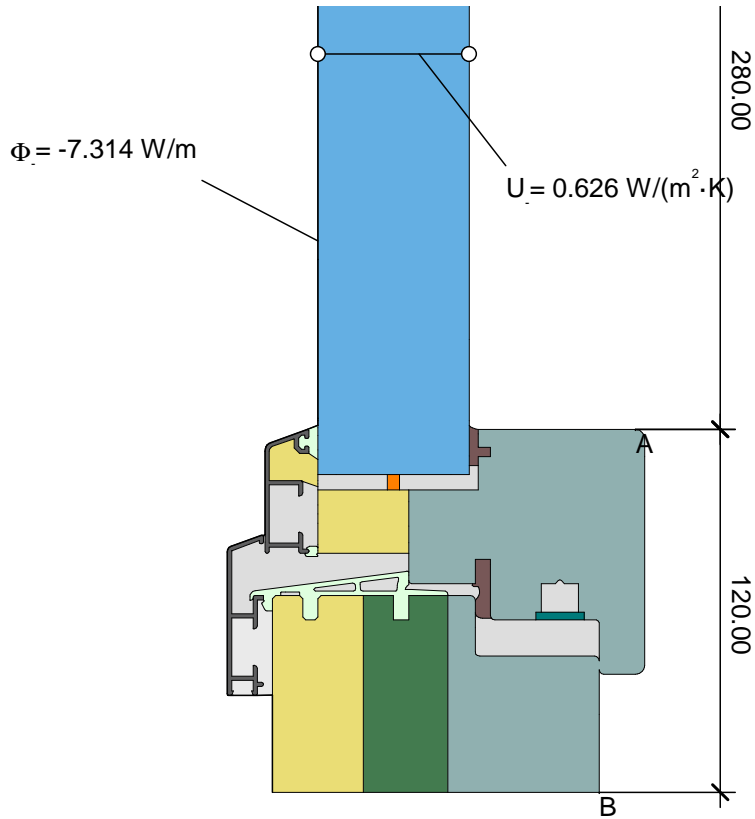
Material	λ [W/(m·K)]	ϵ
Aluminum Aluminium 10456	160,000	0,900
Argon 16 mm in28 mm U 1,2	0,025	
EPDM	0,250	0,900
Glass Glas	1,000	0,900
Polysulfid (1)	0,400	0,900
Edelstahl Abstandhalter	0,610	
Spruce Fir Fichte, Tanne	0,110	0,900
Steel Stahl	50,000	0,900
Unvent. cavity unbel. Hohlr.		
slightly vent. cav. leicht bel. Hohlr.		



$$U_{f,A,B} = \frac{\frac{\Phi}{\Delta T} - U_p \cdot b_p}{b_f} = \frac{\frac{12,945}{30,000} - 1,031 \cdot 0,280}{0,120} = 1,190 \text{ W/(m}^2 \cdot \text{K)}$$

$$\Psi_{A-E-C,*} = \frac{\Phi}{\Delta T} - U_1 \cdot b_1 - U_2 \cdot b_2 = \frac{16,053}{30,000} - 1,190 \cdot 0,120 - 1,200 \cdot 0,280 = 0,056 \text{ W/(m} \cdot \text{K)}$$

Material	λ [W/(m·K)]	ϵ
Aluminum Aluminium 10456	160.000	0.900
Ar18 in 50 mm U 0,52	0.021	
ENERfoam	0.040	
EPDM	0.250	0.900
Glass Glas	1.000	0.900
Insulation Wärmedämmung 022	0.022	0.900
Insulation Wärmedämmung 040	0.040	0.900
Polysulfid (1)	0.400	0.900
SWISSPACER Ultimate Box 2	0.140	
Soft-PVC Weich-PVC	0.140	0.900
Spruce Fir Fichte, Tanne	0.110	0.900
Steel Stahl	50.000	0.900
Unvent. cavity unbel. Hohlr.		
slightly vent. cav. leicht bel. Hohlr.		

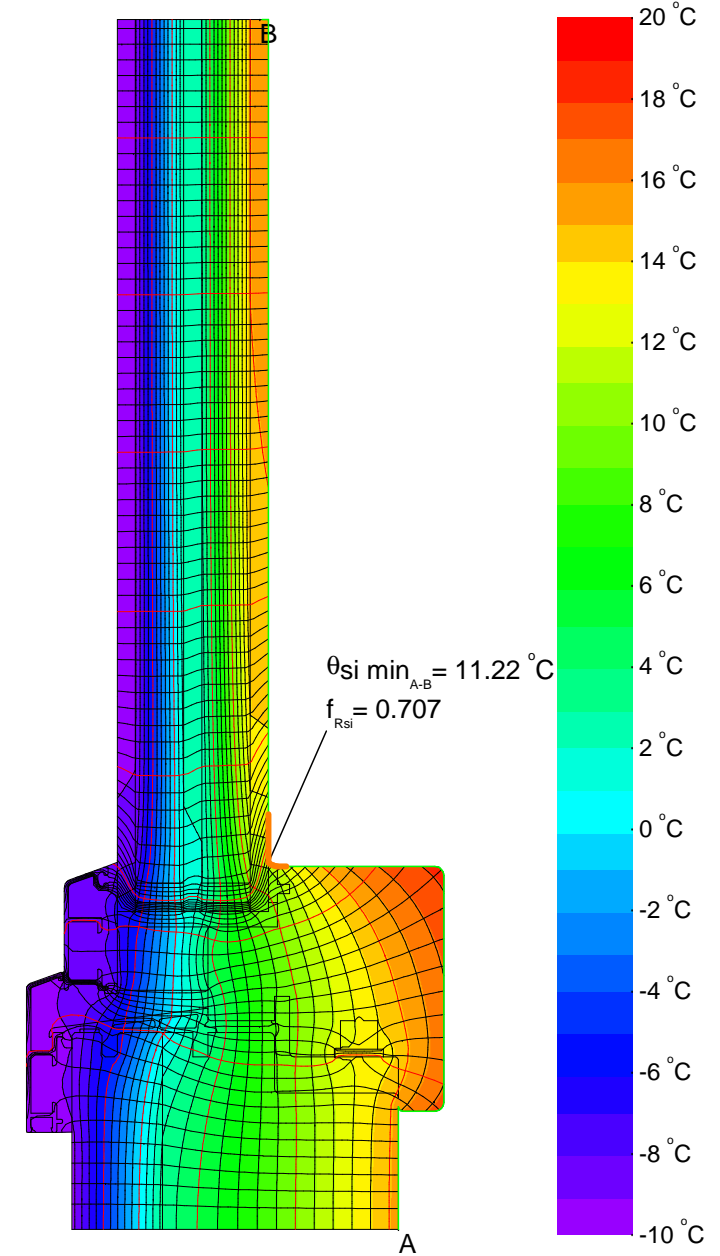
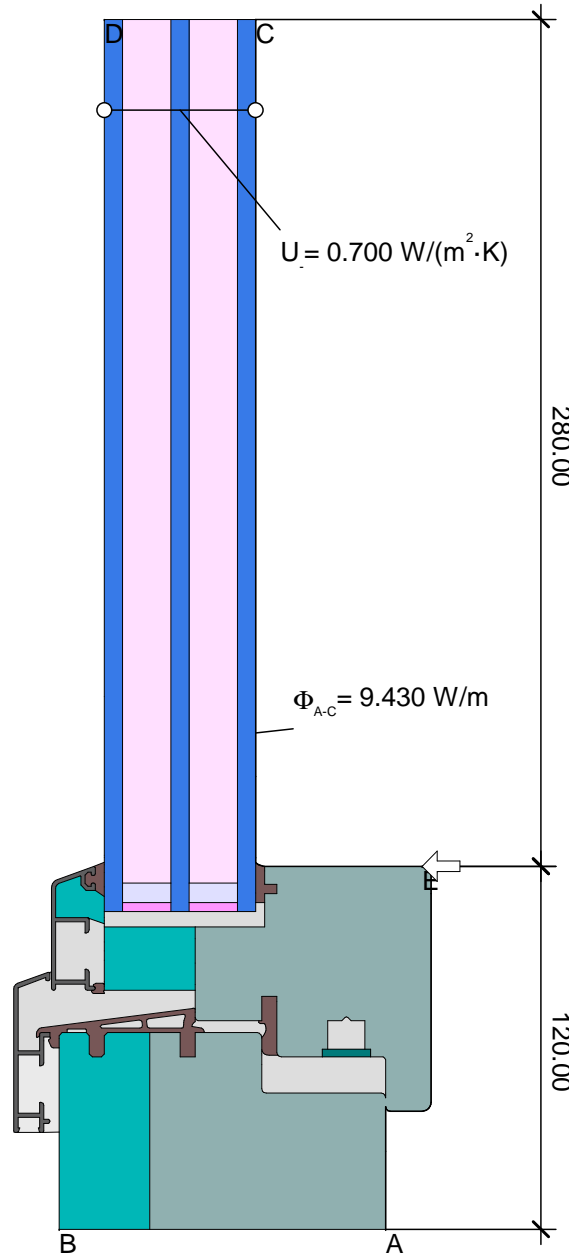
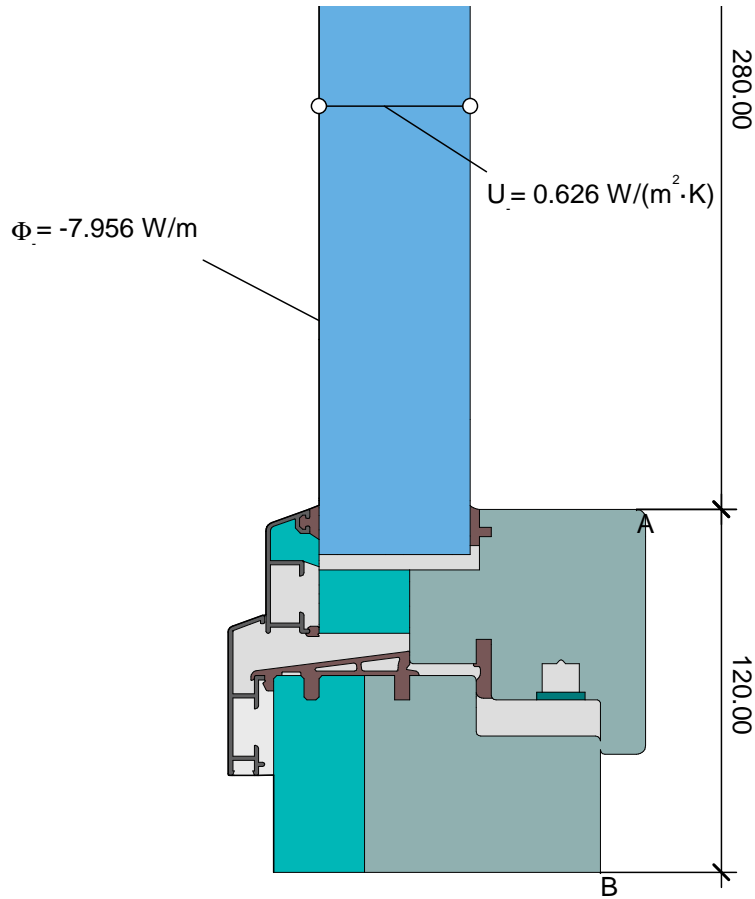


$$U_{T,A,B} = \frac{\frac{\Phi}{\Delta T} - U_p \cdot b_p}{b_t} = \frac{\frac{7.314}{30.000} - 0.626 \cdot 0.280}{0.120} = 0.572 \text{ W/(m}^2 \cdot \text{K)}$$

$$\psi_{A-E-C,*} = \frac{\Phi}{\Delta T} - U_1 \cdot b_1 - U_2 \cdot b_2 = \frac{7.253}{30.000} - 0.572 \cdot 0.119 - 0.520 \cdot 0.281 = 0.028 \text{ W/(m} \cdot \text{K)}$$



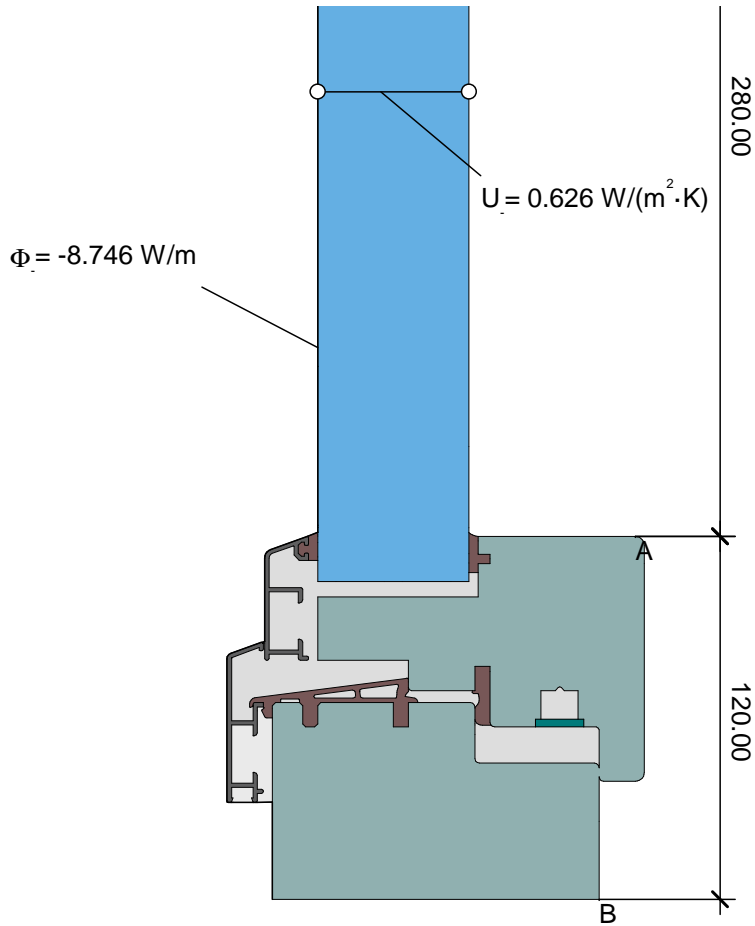
Material	λ [W/(m·K)]	ϵ
Aluminum I Aluminium 10456	160.000	0.900
Argon 16 mm in 50 mm U 0,7	0.026	
EPDM	0.250	0.900
Glass I Glas	1.000	0.900
Insulation I Wärmedämmung 035	0.035	0.900
Polysulfid (1)	0.400	0.900
SWISSPACER Ultimate Box 2	0.140	
Spruce Fir I Fichte, Tanne	0.110	0.900
Steel I Stahl	50.000	0.900
Unvent. cavity I unbel. Hohlr.		
slightly vent. cav. I leicht bel. Hohlr.		



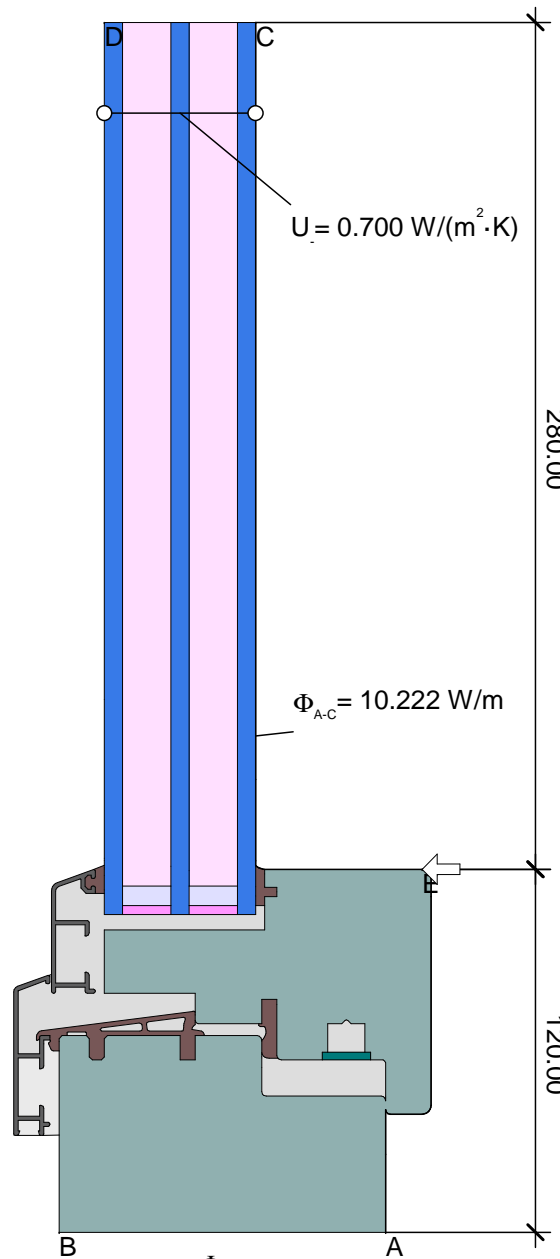
$$U_{f,A,B} = \frac{\frac{\Phi}{\Delta T} - U_p \cdot b_p}{b_f} = \frac{\frac{7.956}{30.000} - 0.626 \cdot 0.280}{0.120} = 0.750 \text{ W}/(\text{m}^2 \cdot \text{K})$$

$$\psi_{A-E-C,*} = \frac{\Phi}{\Delta T} - U_1 \cdot b_1 - U_2 \cdot b_2 = \frac{9.430}{30.000} - 0.750 \cdot 0.120 - 0.700 \cdot 0.280 = 0.028 \text{ W}/(\text{m} \cdot \text{K})$$

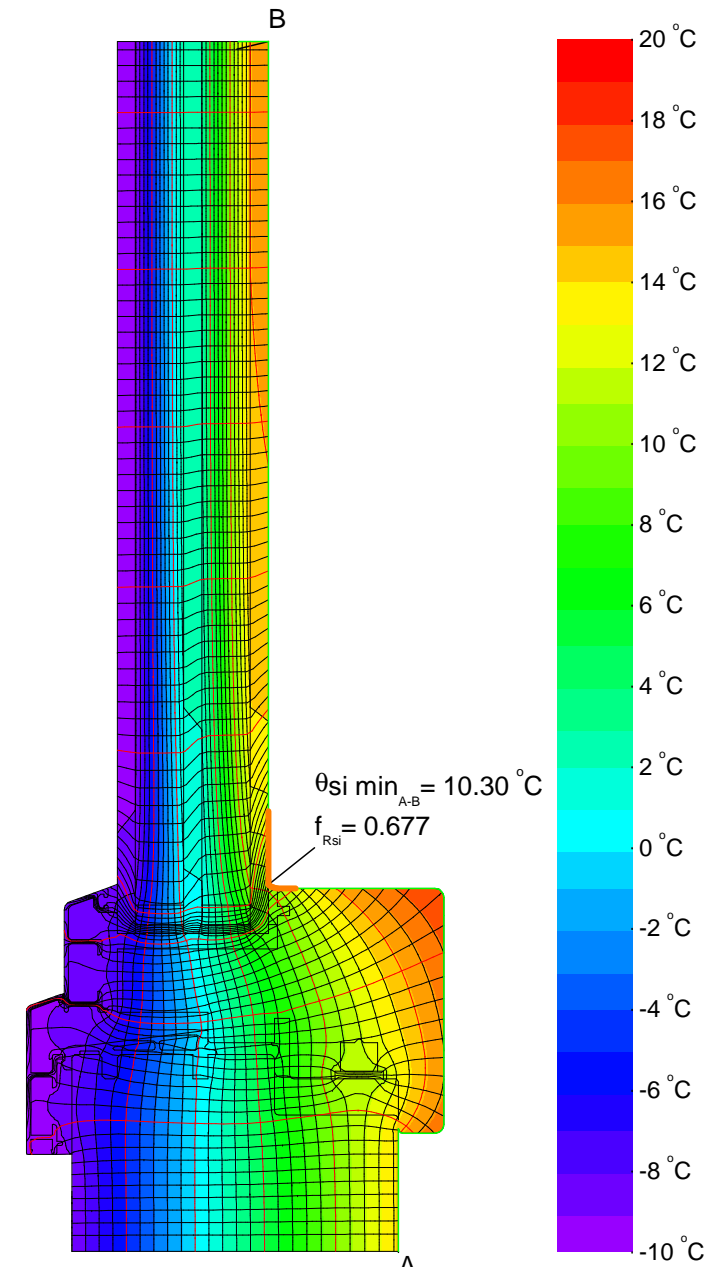
Material	λ [W/(m·K)]	ϵ
Aluminum I Aluminium 10456	160.000	0.900
Argon 16 mm in 50 mm U 0,7	0.026	
EPDM	0.250	0.900
Glass I Glas	1.000	0.900
Polysulfid (1)	0.400	0.900
SWISSPACER Ultimate Box 2	0.140	
Spruce Fir I Fichte, Tanne	0.110	0.900
Steel I Stahl	50.000	0.900
Unvent. cavity I unbel. Hohlr.		
slightly vent. cav. I leicht bel. Hohlr.		



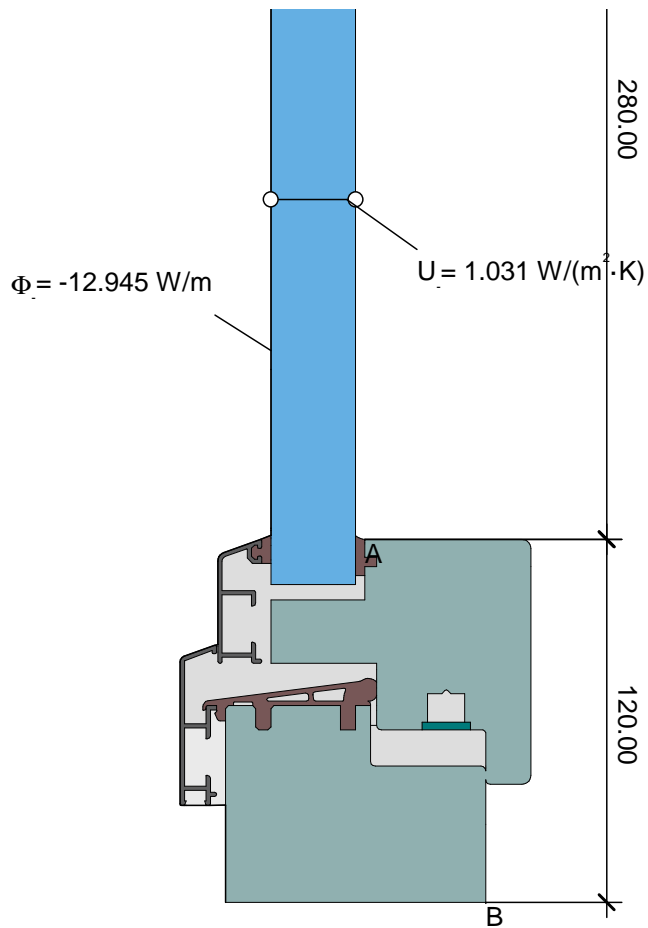
$$U_{fA,B} = \frac{\frac{\Phi}{\Delta T} - U_p \cdot b_p}{b_f} = \frac{\frac{8.746}{30.000} - 0.626 \cdot 0.280}{0.120} = 0.970 \text{ W/(m}^2 \cdot \text{K)}$$



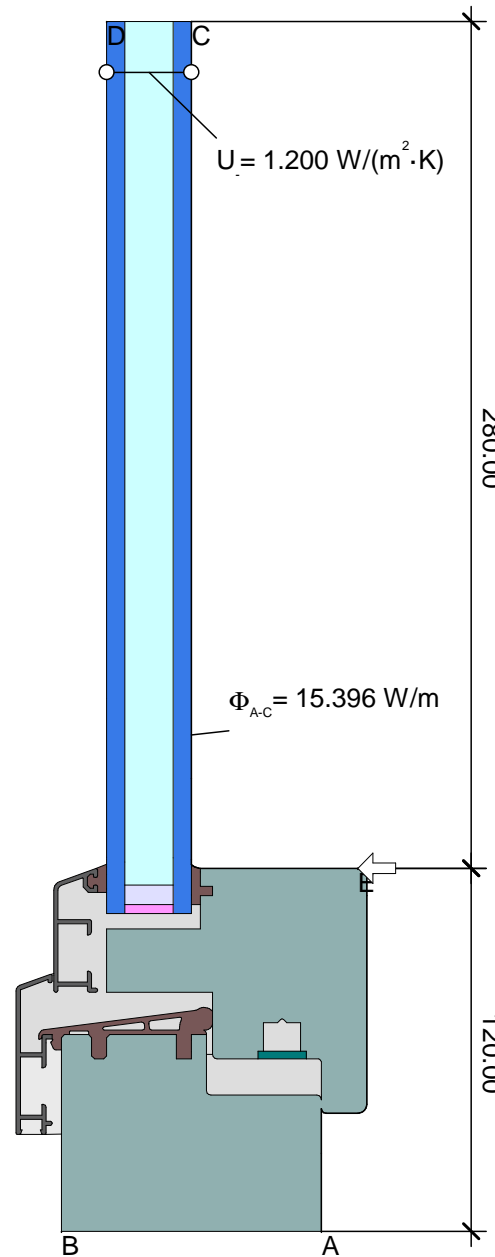
$$\Psi_{A-E,C,*} = \frac{\Phi}{\Delta T} - U_1 \cdot b_1 - U_2 \cdot b_2 = \frac{10.222}{30.000} - 0.970 \cdot 0.120 - 0.700 \cdot 0.280 = 0.028 \text{ W/(m} \cdot \text{K)}$$



Material	λ [W/(m·K)]	ϵ
Aluminum Aluminium 10456	160.000	0.900
Argon 16 mm in 28 mm U 1,2	0.025	
EPDM	0.250	0.900
Glass Glas	1.000	0.900
Polysulfid (1)	0.400	0.900
SWISSPACER Ultimate Box 2	0.140	
Spruce Fir Fichte, Tanne	0.110	0.900
Steel Stahl	50.000	0.900
Unvent. cavity unbel. Hohlr.		
slightly vent. cav. leicht bel. Hohlr.		



$$U_{f,A,B} = \frac{\Phi_f}{b_f} - U_p \cdot b_p = \frac{-12.945}{0.120} - 1.031 \cdot 0.280 = 1.190 \text{ W/(m}^2 \cdot \text{K)}$$



$$\Psi_{A-E-C,*} = \frac{\Phi_{A-C}}{\Delta T} - U_1 \cdot b_1 - U_2 \cdot b_2 = \frac{15.396}{30.000} - 1.190 \cdot 0.120 - 1.200 \cdot 0.280 = 0.034 \text{ W/(m} \cdot \text{K)}$$

